



I dati e le caratteristiche indicate nel catalogo non impegnano né Azzurra S.p.A. che si riserva il diritto di apportare tutte le modifiche alle apparecchiature senza obbligo di preavviso o di diffidazione. Azzurra S.p.A. si riserva il diritto di apportare tutte le modifiche alle apparecchiature senza obbligo di preavviso o di diffidazione. The company reserves the right to make all necessary changes without obligation of notice or replacement.

AZZURRA®

catalogo / listino `14



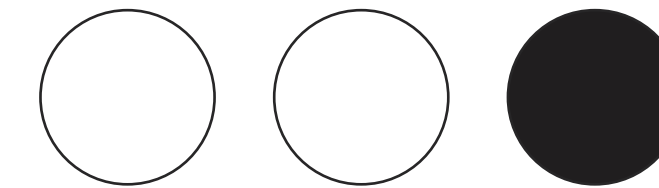
AZZURRA Sanitari in Ceramica S.p.a.
Amm. e Stab.: via Civita Castellana snc - 01030 Castel S. Elicia (VT)
Tel. +39.0761.518155 Fax +39.0761.514540
azzurraceramica.it - info@azzurraceramica.it

AZZURRA®
riscopri la purezza



tabella colori / colour table

finiture ceramica / ceramic finish

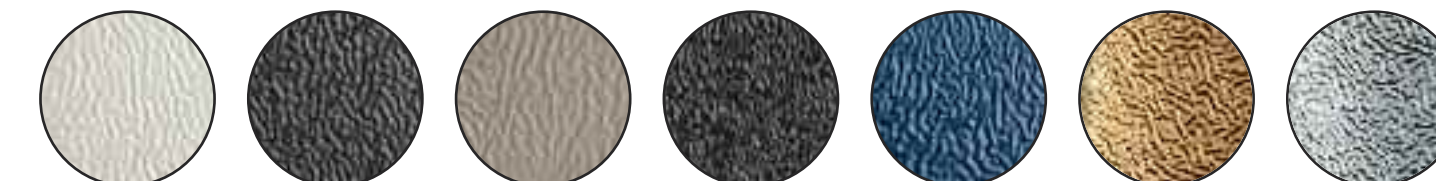


bianco lucido
shiny white

bianco matt
matt white

nero lucido
shiny black

finiture corteccia / corteccia finish



bianco corteccia
white corteccia

nero corteccia
black corteccia

grigio corteccia
grey corteccia

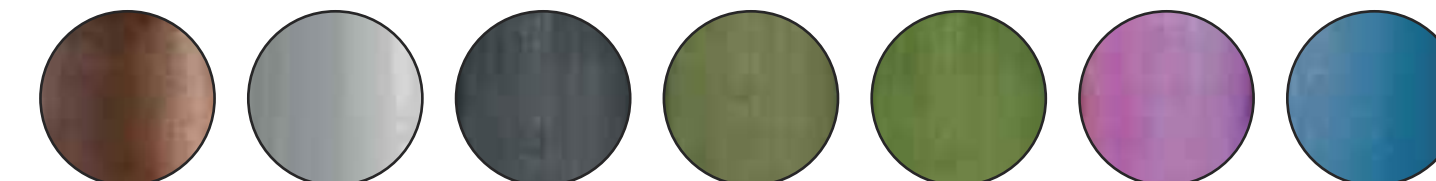
marone corteccia
brown corteccia

blu corteccia
blue corteccia

oro corteccia
gold corteccia

platino corteccia
platinum corteccia

finiture smalti terracotta / terracotta glaze finish



naturale
natural

grigio caldo
warm grey

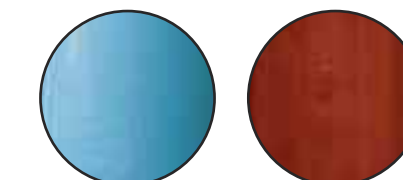
grigio minerale
mineral grey

verde invernale
winter green

verde vita
life green

rosa fanatico
vain rose

azzurro tramonto
sunset blue



azzurro occhi
blue eyes

rosso terra
red earth

finitura lavabo CIVITA

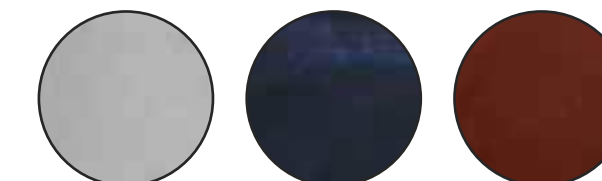
CIVITA washbasin finish



tuffo
tuff

finitura interno lavabo CIVITA

CIVITA washbasin internal finish

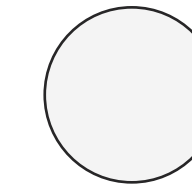


bianco
white

blu
blue

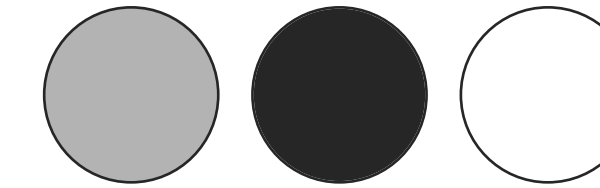
rosso
red

finiture pool / pool finish



bianco opaco
matt white

finiture uniKo / uniKo finish

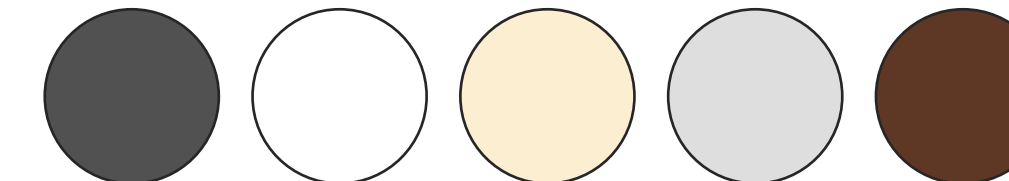


grigio matt
matt grey

nero matt
matt black

bianco matt
matt white

finiture solution / solution finish



antracite
anthracite

bianco
white

crema
cream

cemento
cement

cioccolato
chocolate

finiture mobili / furniture finish



walnut
walnut

betulla
birch

bianco lucido
shiny white

rovere
oak-wood

finiture rubinetteria / taps finish



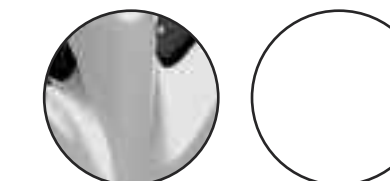
cromo
chromed

oro
gold

bianco matt
matt white

nero matt
matt black

finiture strutture / structure finish



cromo
chromed

bianco
white

CULTURA e ANIMA

Amore e passione per la materia e per le sue forme, genialità al servizio dell'innovazione, manualità ed esperienza trentennale delle maestranze, proiezione verso il futuro nel segno del design e della qualità, ricerca continua sui materiali e sulle linee.

Questo per AZZURRA è CULTURA.

Amore e passione per le persone, attenzione alle richieste di chi con il suo lavoro fa crescere l'azienda, rapporti familiari con gli operai e gli impiegati, sempre maggiore attenzione alla relazione con il cliente.

Questo per AZZURRA è ANIMA.

Il presente in AZZURRA è denso di questi due elementi.
Il futuro con AZZURRA è il solo modo di dividerli.

CULTURE AND SOUL

Love and passion for matter and its forms; brilliance in the service of innovation; craftsmanship and workers with over thirty years of experience; projection towards the future distinguished by design and quality; continuous research on materials and lines.

This is AZZURRA's CULTURE.

Love and passion for people; attention to the demands of those who with their work contribute to the business growing; family relationships with workers and employees; more and more customer focused.

This is AZZURRA's SOUL.

AZZURRA's present is full of these two elements.
AZZURRA's future is the only way to share them.



indice

04	INTRODUZIONE
33	GLAZE
49	THIN
79	NUVOLA
117	VERA
131	CHARME
151	TULIP
189	CLAS+
215	CULT
225	PRATICA
237	VICTORIAN STYLE
263	LAVABI ARREDO
301	LAVABI CONSOLLE
327	MOBILI E SPECCHI
341	NATIVO
347	FLEUR
355	POOL
361	GRAAL
369	TANDEM
375	CIVITA
383	NOOK
389	STAND UP/ MIRROR BOOK
	PIATTI DOCCIA
395	corteccia
401	uniKo
407	solution
411	easy
417	ferdy
421	ghost
	RUBINETTERIA
425	LINEA vitoni
	LINEA joystick
	LINEA cartuccia
439	AREA TECNICA/LISTINO
	collezioni
	accessori
	ricambi
	espositori/mobili



DESIGN PLUS 2006



azzurraceramica.it

ieri.

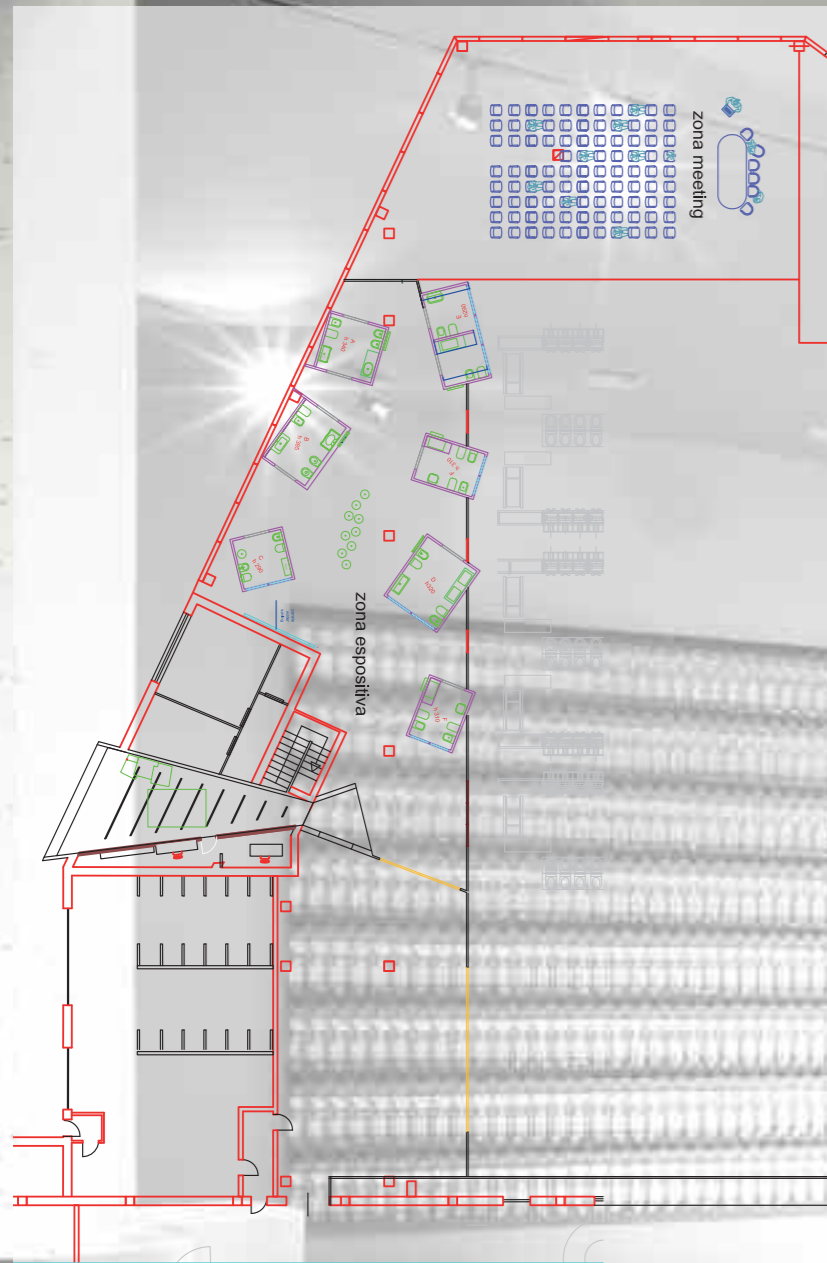
oggi.



azienda.

AZZURRA

showroom.



AZZURRA.nuova sede

Chi incontra AZZURRA incontra un team che lavora da quasi trent'anni per garantire al cliente un'offerta di prodotti e servizi straordinaria. Chi incontra gli uomini e le donne di Azzurra incontra storie di passioni per il prodotto, per il design e per la qualità, incontra la cultura e l'anima dell'azienda. Il luogo privilegiato che AZZURRA ha scelto per farsi conoscere dai propri clienti è il nuovo showroom aziendale, inaugurato nel 2013. Lo showroom di circa 1500 metri quadrati ospita tutte le Collezioni e le novità di AZZURRA ed è inserito all'interno del Museo della produzione ceramica aziendale, una parte dello stabilimento produttivo dove oggi si possono visionare i macchinari che hanno fatto la storia dell'azienda e al contempo si può ammirare la lavorazione totalmente manuale dei Pezzi Speciali. Una sala conferenze e un lounge bar completano l'accogliente showroom che offre la massima ospitalità.

AZZURRA.the new corporate headquarters

Those who meet AZZURRA meets a team that has been working for almost thirty years to provide customers a wide range of products and outstanding services. Those who meet Azzurra men and women meet stories of passion for the product, for design and quality, meet the culture and the soul of the company. The privileged place that AZZURRA has chosen to be known by its customers is the new company showroom, which opened in 2013. The showroom of about 1500 square meters hosts all AZZURRA collections and range and is inside the Museum of the company ceramic production, a part of the factory where today you can see the machines that have made the history of the company and at the same time you can see the full manual processing of Special Pieces. A conference room and a cozy lounge bar complete the showroom that offers the utmost hospitality.

lounge bar.



sala conferenze.





Finitura CORTECCIA - brevetto depositato
Finishing CORTECCIA - patent pending



Brevetto depositato
Patented



Brevetto uniKo H3
su misura



DESIGN PLUS



certificazioni riconoscimenti

La scelta forte di cambiamento, un'esigenza sentita con fermezza dai vertici aziendali di essere contemporanei e aprirsi con sensibilità al mercato che è in continua evoluzione, portata avanti con determinazione e coerenza, anche nel pieno della forte crisi economica, è stata premiante per AZZURRA che ha ricevuto, nell'arco degli ultimi 4 anni i più importanti riconoscimenti internazionali: IF, DESIGN PLUS, RED DOT AWARD COMMUNICATION DESIGN, GOOD DESIGN AWARD, ADI INDEX e la nomination per il DESIGNPREIS ("il premio dei premi").

Una testimonianza importante che conferma la validità del nuovo percorso intrapreso nella direzione di una sempre maggiore qualità dei materiali, della ricerca formale, dell'innovazione tecnologica, della comunicazione.

rewards certifications

Despite the serious economic crisis AZZURRA management has experienced a strong need for change. The company has decided to be contemporary and open to a changing market with determination and consistency. This choice has been rewarding for the company which has received, the most prestigious international awards over the past four years: IF, DESIGN PLUS, RED DOT AWARD COMMUNICATION DESIGN, GOOD DESIGN AWARD, ADI INDEX and the DESIGNPREIS nomination "The prize of prizes".

An important attestation confirming AZZURRA new path effectiveness, aiming at increasing the quality of materials, formal research and technological innovation.

water saving

OFFICINA AZZURRA

Tutela ambientale ed efficienza idrica sono due temi a cui AZZURRA ha dedicato le proprie energie e risorse con lo sviluppo del progetto Water Saving. In un mondo in cui sempre più si parla di efficienza energetica degli edifici, AZZURRA è la prima azienda ad aver brevettato sanitari in grado di utilizzare soltanto 3 litri d'acqua ad ogni scarico. Molte imprese stanno sperimentando nuove soluzioni per creare prodotti green, sempre più attenti alla riduzione dei consumi energetici. AZZURRA è la prima azienda nel mercato dei sanitari ad aver affrontato e risolto il problema del risparmio idrico. Con una innovazione tecnologica brevettata ha creato sanitari capaci di scaricare con soli 3 Lt di acqua, arrivando in alcune collezioni (thin e jubilaem) a utilizzare solo fino a 2,7 litri d'acqua. Rispetto alle tradizionali cassette di scarico da 9 litri o alle più comuni da 6 litri, utilizzando le nostre cassette (b 1910 - b1920 - b 1930) abbinate alla nostra placca di scarico monoflusso (plmc), il risparmio può variare tra il 50% e il 70%

9 lt → 2,7 lt 70%
9 lt → 3 lt 60%
6 lt → 3 lt 50%

With the development of the Water Saving project, AZZURRA has decided to give its contribution to the protection of the environment and water efficiency. In a world where energy efficiency in buildings has become dramatically important, AZZURRA is the first company to have patented sanitary wares able to flush with just 3 liters of water on every flush. Many companies are experimenting with new ways to create green products, and give more and more attention to the reduction of energy consumption. AZZURRA is the first company in the sanitary wares market that have faced and solved the problem of water conservation.

With a patented technology innovation, azzurra has created sanitary wares able to flush with just 3 litres of water. Yet in some collections (thin and Jubilaeum) the need of water is reduced to just up to 2.7 litres of water.

Compared to the traditional 9 litres or the most common 6 litres flush cisterns, by using our cisterns (b 1910 - b1920 - b 1930) combined to our monoflow flush plate (clmp), water saving can vary between 50 % and 70%

9 lt → 2,7 lt 70%
9 lt → 3 lt 60%
6 lt → 3 lt 50%



AZZURRA ha deciso di farvi risparmiare. L'acqua AZZURRA has decided to make you save. water

31.000 litri d'acqua in un anno.
600 litri d'acqua in una settimana.
85 litri d'acqua in un giorno.

Tanto può risparmiare ogni famiglia di 4 persone che usa i sanitari AZZURRA Water Saving invece di quelli tradizionali a 9 litri.

I sanitari Water Saving sono fatti per **risparmiare fino al 70% di acqua** ad ogni scarico grazie all'abbinamento con le cassette di scarico e con la placca monoflusso.

Un sistema brevettato. Un primato mondiale firmato AZZURRA.

31,000 liters of water a year.
600 liters of water in a week.
85 liters of water in a day.


Such is the amount of water each family of 4 people can save when using the AZZURRA Water Saving sanitary wares instead of the traditional 9 liters ones.

The Water Saving sanitary wares are made to save, **up to 70% of water** on each flush thanks to the combination with the flushing cistern and with the mono-flow plate. A patented system. A world record signed AZZURRA.





corteccia.



"Solo dopo aver indagato la superficie delle cose ci si può spingere a vedere cosa c'è sotto; ma la superficie delle cose è inesauribile".
I. Calvino

La corteccia di un albero racconta la storia della pianta e la sua vita, manifesta nella materia i numerosi passi della sua crescita.
Allo stesso modo CORTECCIA racconta la vitalità nascosta della ceramica, il suo respiro e le sue trasformazioni sotto le mani sapienti dell'uomo. Corteccia è l'unica finitura al mondo, inventata e brevettata da AZZURRA, a rendere esplicito il carattere unico e irripetibile della ceramica.

Only after investigating things' surface you can move further to see what is hidden deep inside; however, things' surface is boundless".
I. Calvino

A tree's bark tells the story of that plant and its life, it shows its numerous growth steps into the substance. In the same way, CORTECCIA tells the hidden vitality of ceramic, its breath and its transformation under the craftsman's hands. Corteccia is the only finish in the world, invented and patented by AZZURRA, to show the unique and distinct character of ceramic.



antiscivolo antibatterico antifungo

L'antiscivolo naturale della ceramica da bagno: questo è l'effetto della finitura "corteccia" applicata ai piatti doccia. Corteccia è una speciale finitura creata da AZZURRA che rende le superfici ceramiche rugose, ricordando alla vista la corteccia di un albero. Quando **Corteccia** incontra il piatto doccia la superficie **acquisisce una ruvidezza tale da eliminare il problema dello scivolamento**. A differenza di tutti gli altri sistemi antiscivolo, inoltre, **Corteccia è una finitura con garanzia di tempo illimitata**: la cottura ad altissima temperatura, 1250 gradi, **ne impedisce il logoramento, garantendone durata massima**. Forte della competenza del Direttore Generale Angelo Rossini, ingegnere chimico, in collaborazione con l'Università di Modena, AZZURRA ha creato un sistema **antibatterico e antifungo destinato ai sanitari e ai piatti doccia**. Il trattamento NOBACTER 05 viene applicato sulla ceramica a caldo. **Questo passaggio consente a Nobacter 05 di garantire una durata nel tempo illimitata**. Mentre tutti gli altri sistemi antibatterici e antifungo, infatti, vengono applicati a freddo, il sistema inventato da AZZURRA conferisce un'efficacia battericida e fungicida prolungata nel tempo.

antiscivolo antibatterico antifungo

Non-slip. The natural non-slip for the bath in ceramic: this is the effect of the Corteccia finish applied to shower trays. Corteccia is a special finish created by AZZURRA that makes the ceramic surfaces rough, reminding the bark of a tree. When **Corteccia** meets the shower tray its surface **acquires a roughness that would eliminate the slipping problem**. Unlike all other systems non-slip, **Corteccia is a life time guarantee finish**: the firing at very high temperature, 1,250 degrees, **prevents the attrition, ensuring maximum duration**. Antibacterial and antifungal. Thanks to the expertise of its managing director, Mr. Angelo Rossini, who is also a chemical engineer, and in collaboration with the University of Modena, AZZURRA has created an **antibacterial and antifungal system suitable for sanitary wares and shower trays**. The NOBACTER 05 treatment is applied to hot ceramic. **This step allows Nobacter 05 to ensure an unlimited lifetime**. While all the others antibacterial and antifungal systems, in fact, are applied on cold, the system invented by AZZURRA gives the product a bactericide and fungicide action extended in time.



Tecnologia NO BACTER 05

Azzurra ha sviluppato la tecnologia NOBACTER 05 che, basata sulle nanotecnologie e impiegata sulla ceramica sanitaria, **conferisce ai prodotti proprietà fungicide e battericide**. Questa tecnologia consiste nell'applicare uno strato superiore sulla ceramica e **fissare il prodotto tramite una cottura a 110°**. Questo permette a tutti i prodotti AZZURRA, **oltre ad assicurare un elevato grado di igiene ed una protezione totale da funghi e batteri**, una resistenza di molti più anni degli altri sistemi antibatterici applicati a freddo.

NO BACTER 05 technology

Azzurra has developed the NOBACTER 05 technology which is based on nanotechnology. **When applied on ceramic sanitary wares it gives bactericidal and fungicidal properties to products**. This technology consists in applying a layer at the top of the ceramic, and **fixing it to the product by firing it at 110°**. This assure all Azzurra products **an high degree of hygiene and protection from fungi and bacteria**, yet it gives much longer endurance than any other antibacterial system applied to cold products.



materiale con NANOBACT



materiale senza NANOBACT



material with NANOBACT



material without NANOBACT



uniKo il primo piatto doccia su misura
in ceramica h3 cm
uniKo the first tailored shower ceramic h3 cm



uniKo

uniKo: il primo piatto doccia in ceramica su misura alto solo 3 centimetri e con anti-scivolo integrato

- Materiale: ceramica
- Altezza: 3 cm
- Larghezza e lunghezza: su misura al centimetro.

L'ambiente bagno è in continua evoluzione, nelle forme, nei colori, nei materiali, ma l'elemento cardine senza il quale non esisterebbe il bagno è da sempre la ceramica.

AZZURRA è da trenta anni presente sul mercato della ceramica sanitaria, e, proprio grazie alla sua esperienza, è riuscita a creare un piatto doccia che per la prima volta riunisce gli elementi fondamentali di un prodotto d'avanguardia con il materiale per eccellenza dell'ambiente bagno.

uniKo è il primo piatto doccia realizzato unicamente in ceramica ad essere disponibile su misura e con altezza 3 cm.

Uniko: the first bespoke shower tray in ceramic only 3 cm high and with integrated anti-slip

- Material: ceramic
- Height: 3 cm
- Width and length: customized to the centimeter.

The bathroom is evolving, its shapes, colors, materials, however, the key element without which there would be no bathroom has always been ceramic.

AZZURRA has been on the ceramic sanitary market for thirty years, and, thanks to its experience, has managed to create a shower tray which for the first time brings together the key elements of a cutting-edge product- the minimum height and the tailor made product, with the material of the environment bathroom par excellence: ceramic Uniko is the first shower tray in ceramic only intended to be bespoke and 3 cm. high.



"Il solo uomo davvero dotato di sensibilità che ho incontrato nella mia vita era il mio sarto: prendeva le misure tutte le volte che mi vedeva, mentre tutti gli altri mantenevano le vecchie misure e si aspettavano che io mi ci adattassi."

"The only man I know who behaves sensibly is my tailor; he takes my measurements anew each time he sees me. The rest go on with their old measurements and expect me to fit them."

George Bernard Shaw





sito

Il sito web è uno strumento determinante per comunicare "i valori aziendali, chi siamo e che cosa facciamo". È una fonte di informazioni disponibile al mondo intero 24 ore al giorno. Per questo è on-line il nuovo sito di AZZURRA che, forte di una filosofia aziendale chiara e condivisa, ha creato e comunicato la sua personalità originale, ritagliandosi uno spazio "su misura" nell'affollato mercato del sanitario. Il marchio, il pay off, i cataloghi, gli stand, il sito, la comunicazione pubblicitaria sono il frutto di scelte semplici e coerenti che utilizzano un linguaggio contemporaneo e riconoscibile che esce dall'omologazione della comunicazione di settore e gli sono valsi il prestigioso Red Dot Award: communication design 2009.

Abbiamo ricreato on-line lo stesso linguaggio visivo utilizzato nella campagna stampa e nel catalogo per comunicare in maniera coerente ed incisiva.

Il sito è accessibile ed intuitivo, facilmente navigabile, funzionale ma di grande impatto, si rivolge sia al privato che ha a disposizione una grande quantità di materiale fotografico per orientarsi nella scelta del suo bagno, che al professionista a cui fornisce in soli due click tutte le informazioni tecniche del pezzo ceramico prescelto.



web site

Internet website is a key means to communicate "corporate values, who we are and what we do." It is a source of information available to the whole world 24 hours a day. The new AZZURRA website is now online, showing a clear and shared corporate philosophy. Its aim is to create and communicate its original personality, carving out a "tailored" niche in the crowded market of sanitary wares. The brand, the pay off, the catalogues, the stands, the website, the advertising communication are all expressions of simple and consistent choices. Using a recognizable and contemporary language out of the communication sector homologation. This allowed AZZURRA to earn the prestigious Red Dot Award: design communication 2009.

We have re-created on-line the same visual language used in the print campaign and in the catalogue to communicate in a coherent and effective way.

The website is accessible and intuitive, easily navigable, functional yet of high impact. It is addressed both to private with a large amount of photographic material to guide the choice of his bathroom, and to professional, providing all technical information in just two clicks.

azzurraceramica.it
azzurraceramica.com
azzurraceramica.de
azzurra-ceramica.ru



AZZURRA Ceramica aderisce al Club Imprese per la Natura con il progetto Water Saving.

AZZURRA Ceramica rallies to the enterprise club for nature with the Water Saving project.

AZZURRA aderisce al Club imprese per la Natura del WWF Italia

Nell'ottica di un continuo miglioramento e di un'attenzione sempre maggiore per le problematiche ambientali, AZZURRA, con il progetto **Water Saving**, ha deciso di aderire al Club Imprese per la Natura, il **programma WWF** dedicato alla piccola e media impresa italiana.

Il Club Imprese per la Natura si rivolge alle aziende il cui business è connesso all'ambiente, ma anche ad aziende che manifestano interesse verso pratiche di efficienza energetica e di impatto ambientale, in coerenza con i principi del WWF.

Tramite l'adesione al club, AZZURRA sosterrà un progetto di tutela ambientale in una delle **100 Oasi** del WWF.

I prodotti dotati dello scarico Water Saving **fino a 2,7lt** permettono, in alternativa ai tradizionali scarichi con 9lt, di risparmiare fino a 6,3lt di acqua ovvero il **70%** dei consumi ad ogni scarico.

Uno "scarico intelligente" che "salva l'acqua".

Un sistema brevettato e certificato.

Un record mondiale firmato AZZURRA per un futuro migliore nel rispetto del nostro pianeta.

AZZURRA Ceramica joins the "Club Imprese per la Natura" of WWF Italy

As part of AZZURRA goal to aim at continuous improvement and being more environmentally friendly, AZZURRA decided to join the "Club Imprese per la Natura" with the **Water Saving Project**.

The "Club Imprese per la Natura", is a **WWF program** dedicated to small and medium sized Italian companies. In particular, it is aimed at companies that show particular interest in environmental issues and implement practices of energy efficiency, consistent with WWF principles.

As a member of the club, AZZURRA will support an environmental conservation project in one of the **100 WWF Oasis**.

WCS available with the Water Saving system flushing with **up to 2.7lt** are compliant with class 2 WC requirements.

As an alternative to traditional WCS flushing with 9 lt. the new AZZURRA WCS allow to save up to 6,3lt. of water, which corresponds to 70% of water consumption on each flush.

A "smart flushing system" which "saves water".

A patented and certified system.

AZZURRA signed a world record for a better future in respect of our planet.

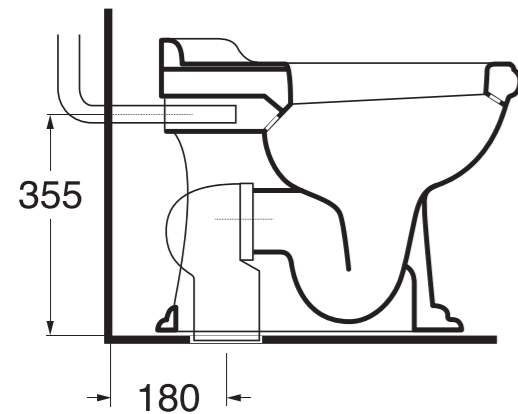
NUVOLA

WC scarico traslato

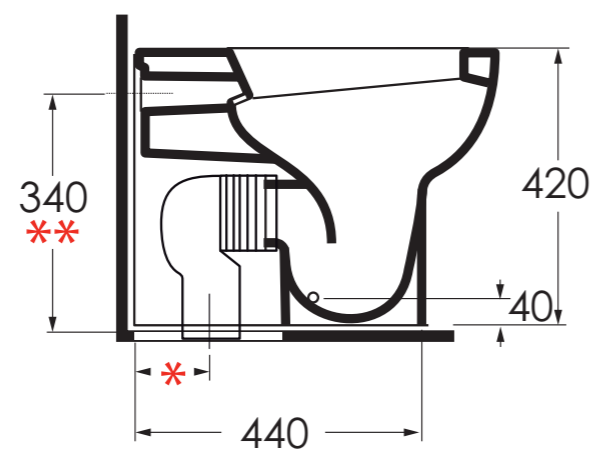


Esempio / Example

vecchio impianto



nuvola installato su vecchio impianto



*

CVT	CVTK	CVTR
180mm	da 60mm a 150 mm	da 160mm a 220 mm

**

RDP
mm 355 o mm 325

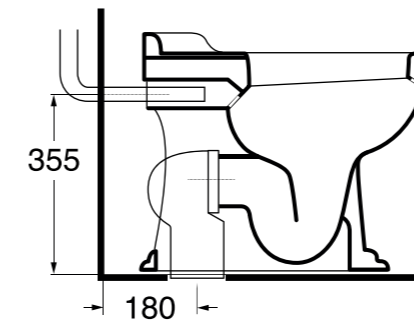
TULIP ONE

WC e bidet scarico traslato

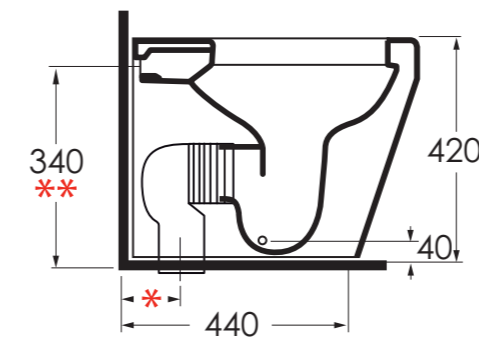


Esempio / Example

vecchio impianto vaso



vaso tulip one installato su vecchio impianto



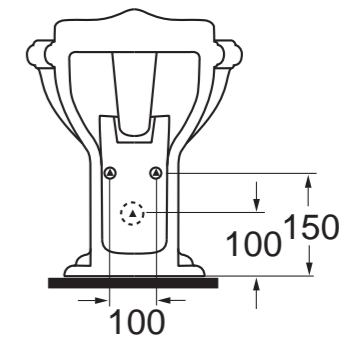
*

CVT	CVTK	CVTR
180mm	da 60mm a 150 mm	da 160mm a 220 mm

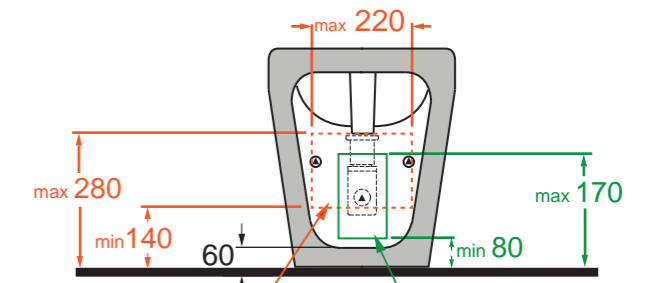
**

RDP
mm 355 o mm 325

vecchio impianto bidet



bidet tulip one installato su vecchio impianto



range di movimento
utenze acqua calda e fredda
hot and cold water supply motion
range

range di movimento
altezza centro scarico del sifone
height motionrange of the centre
siphon discharge

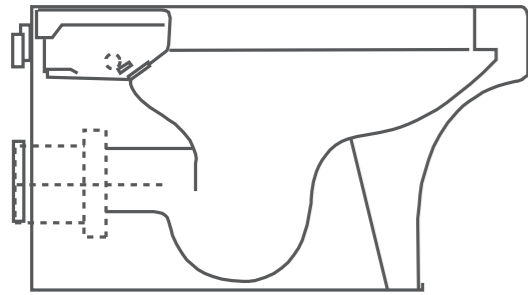
Per ridurre i tempi e i costi di ristrutturazione il centro ricerca AZZURRA ha messo a punto il wc NUVOLA con scarico traslato, che può essere installato senza dover modificare gli impianti di scarico esistenti.

To reduce the time and costs of restructuring, Azzurra technical department has developed the NUVOLA WC with adjustable flush system, which can be installed without modifying the existing flush installations.

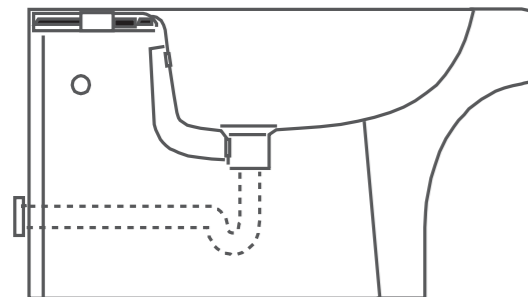
Per andare incontro alle esigenze dei clienti AZZURRA ha ampliato il sistema "traslato" anche al vaso e bidet TULIP ONE.

To meet its customers needs Azzurra has expanded the adjustable flush system even to the TULIP ONE wc and bidet.

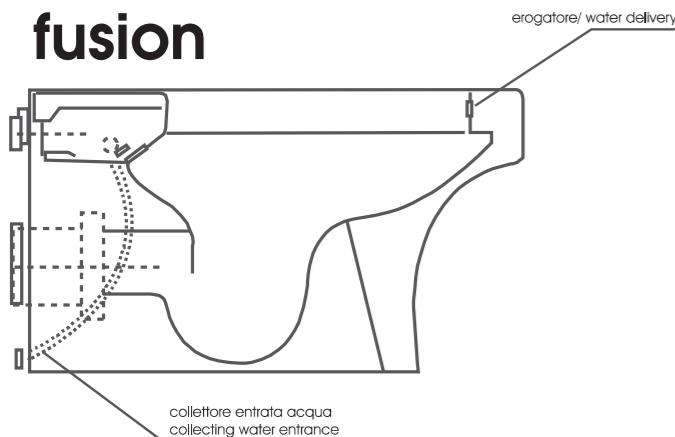
WC



bidet



fusion



fusion

Il bidet è comunemente presente solamente in alcuni paesi europei: Grecia, Italia, Spagna e Portogallo. Nel Nord Europa, in Francia, in Inghilterra e in America non si utilizza per scelta culturale e, in alcuni casi, per le piccole dimensioni che vengono riservate ai bagni, specialmente in città.

AZZURRA propone, a partire dalla collezione Tulip, uno speciale vaso multifunzione, nella versione sospesa, terra e monoblocco, che unisce al wc la funzione dell'igiene intima, ottimizzando gli spazi.

Il design del pezzo ceramico non viene minimamente alterato e il copriwater resta lo stesso. Un miscelatore monocomando posizionato sulla parete accanto al wc regola il volume e la temperatura dell'acqua che fuoriesce da un erogatore posizionato dentro il vaso e garantisce un flusso di acqua limpida. Le funzioni del WC e del BIDET si fondono in un'unica soluzione che garantisce igiene e praticità d'uso, aumentano gli spazi in bagno e si riduce drasticamente l'uso della carta igienica - ogni giorno 270.000 alberi finiscono nel gabinetto come carta igienica o vengono buttati come spazzatura.. Solo nell'intera Europa si arriva al consumo di 22 miliardi di rotoli complessivi all'anno.

The bidet is commonly found only in some European countries such as Greece, Italy, Spain and Portugal. In Northern Europe, France, England and America it is not used for cultural choice, and in some cases, due to the small size of the bathroom, especially in cities. AZZURRA presents, from the Tulip collection, a special multi-function WC, available as wall hung, floor and monoblock version. It allows to combine the WC with the intimate hygiene function so that is possible to optimize space.

The ceramic piece design is not altered at all, as well as the toilet seats remains the same. A single-control mixer positioned on the wall next to the toilet allows to adjust the temperature and pressure of the water coming out from a water supply located inside the WC and ensures a flow of clear water.

The toilet and bidet function merge into a single solution that ensures hygiene and ease of use, increase the space in the bathroom and drastically reduces the use of toilet paper - 270,000 trees every day end up as toilet paper down the toilet or are discarded like trash .. Only in Europe the total consumption amounts at 22 billion of rolls every year.



TULIP FUSION

NUVOLA H 48

Per andare incontro alle nuove esigenze di mercato AZZURRA propone all'interno della collezione NUVOLA, il wc e bidet terra H48. Dai dati ISTAT, si evince che la nostra altezza media è in costante aumento. (Italia, 175cm).

Nei paesi europei e extraeuropei, tale soglia in alcuni casi è stata già raggiunta e superata.

Ad esempio:

germania. 180cm

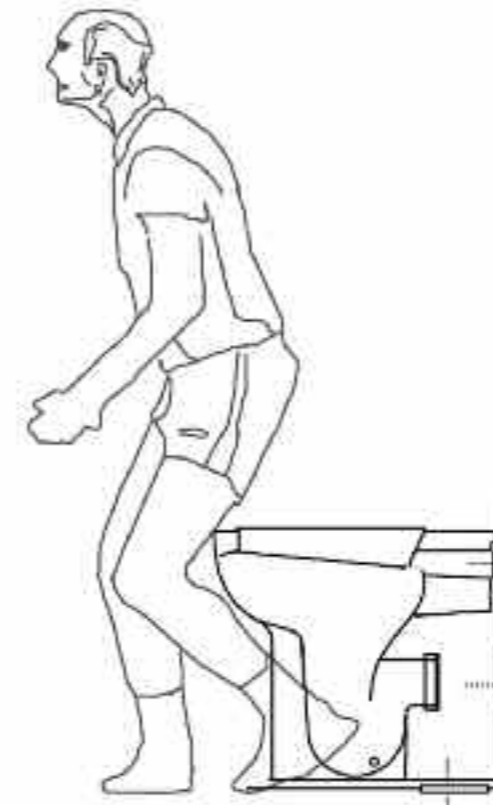
olanda. 182,5cm

sud africa. 177,7cm

australia. 177cm.

H48 nasce per agevolare la seduta, andando incontro alle nuove ergonomie d'uso.

In linea con la collezione, H48 può essere montata con scarico a terra o parete.



To meet new market demands AZZURRA proposes, as part of NUVOLA collection, the H48 floor toilet and bidet.

According to ISTAT analysis, our average height is constantly increasing. (Italy, 175cm).

In European countries and outside Europe, the above threshold, in some cases, has already been reached and exceeded.

For example:

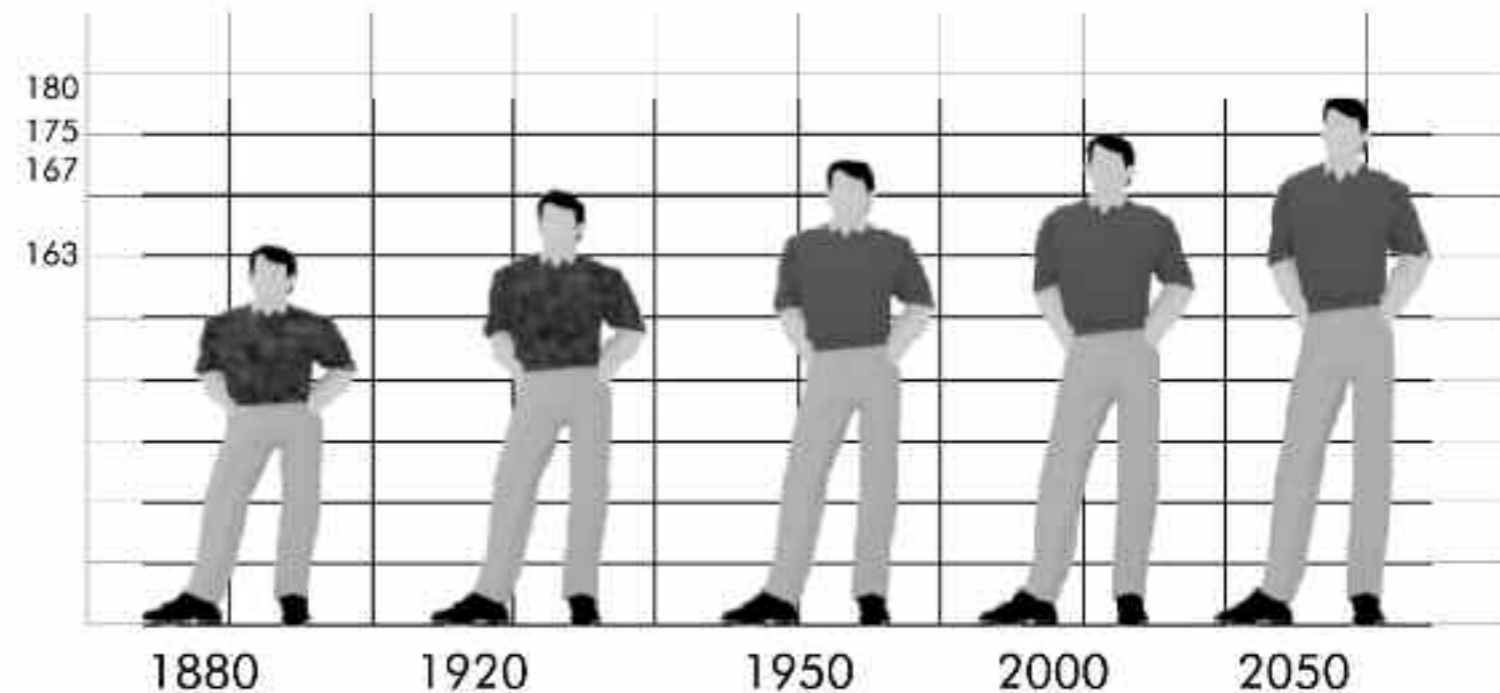
Germany. 180cm

Netherlands. 182.5 cm

South Africa. 177.7 cm

Australia. 177cm

H48 was conceived to facilitate the sitting, meeting the new ergonomics needs. As well as the Nuvola collection, H48 is available both floor or wall trap.



GLAZE

design: Gordon Guillaumier

photographer: Paolo Veclani
interiors e styling: Michele Pasini, Storage



glaze sospesa/appoggio

60x46



75x46



glaze sospesa

52x36



52x36



glaze incasso

50x40



69x38



glaze terra

52x36



52x36



glaze monoblocco

66x36 h.84



glaze appoggio

60x41



glaze sottopiano

50x40



69x38



I wc terra e sospesi scaricano con soli 3 lt invece dei tradizionali 9 lt.
Floor and wall hung WC range flushes with just 3 litres instead of the traditional 9 lt.



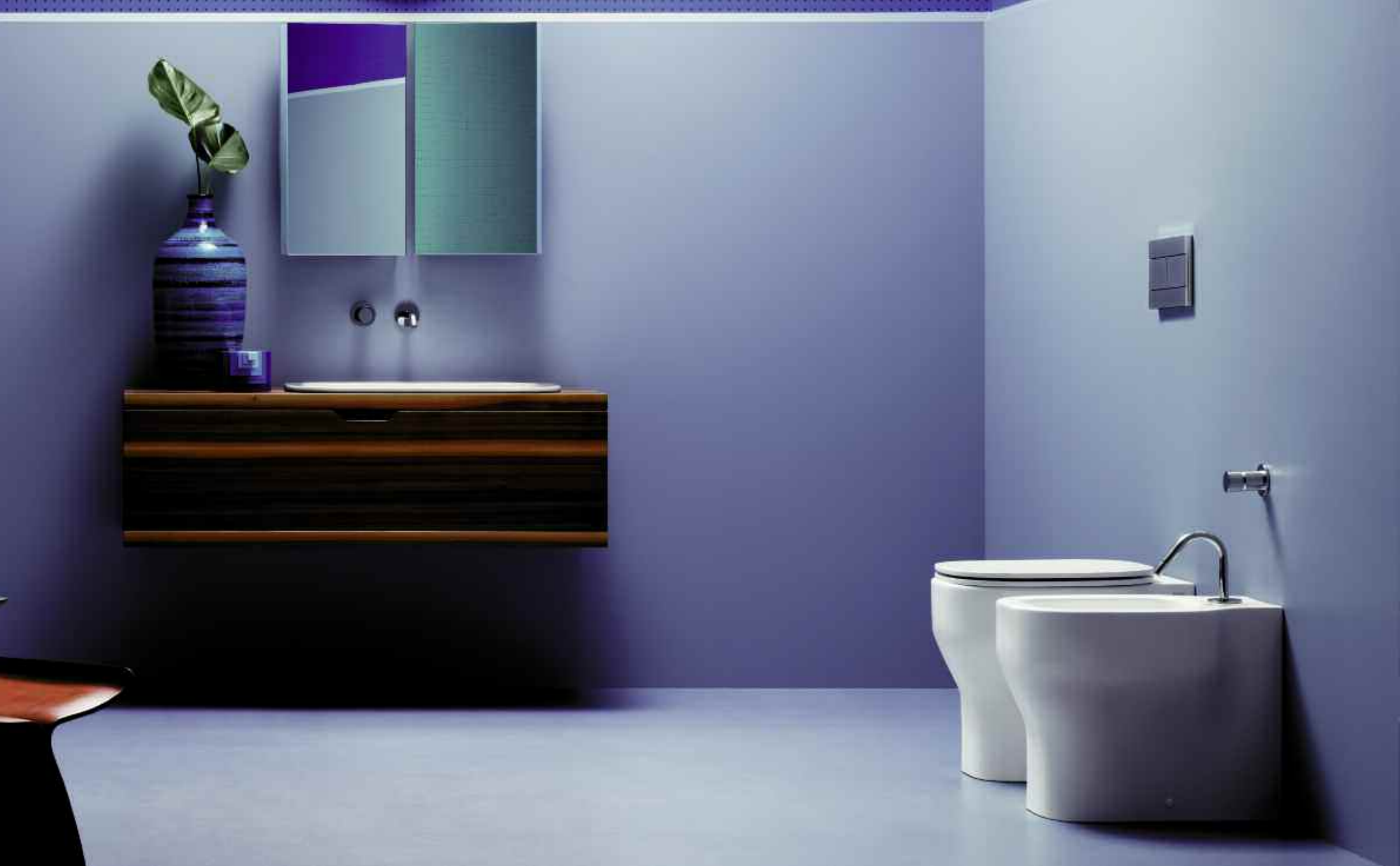
lavabo appoggio cm 60 GLZ 260/APP su mobile in walnut
GLZ 260/APP cm 60 over-counter washbasin on furniture finish walnut



vaso e bidet sospesi cm 52 GLZ 100/SOSK - GLZ 500/SOSK. Lavabo sospeso cm 75 GLZ 275/SOSP, rubinetteria LINEA.



GLZ 100/SOSK - GLZ 500/SOSK cm 52 wall hung wc and bidet. GLZ 275/SOSP cm 75 wall hung washbasin, LINEA taps.



vaso e bidet terra cm 52 GLZ 100 - GLZ 500. Lavabo incasso cm 70 GLZ 69x38/IN. Mobile con anta a ribalta unica in walnut, rubinetteria LINEA, specchio MIRROR BOOK.

GLZ 100 - GLZ 500 cm 52 floor wc and bidet. GLZ 69x38/IN cm 70 inset washbasin. Furniture with single drop-leaf drawer, finish walnut, LINEA taps, MIRROR BOOK mirror.



Lavabo sospeso cm 60 cod. GLZ 260 , vaso e bidet terra cod. GLZ 100 - GLZ 500, specchio Mirror Book, rubinetteria LINEA
 Cod. GLZ 260 cm 60 wall-hung washbasin, GLZ 100 - GLZ 500 floor standing WC and bidet, Mirror Book mirror, LINEA taps



01.



02.

01.lavabo appoggio cm 60 cod. GLZ 60 /APP,rubinetteria LINEA / cod. GLZ 60/APP cm 60 over counter washbasin, LINEA taps
 02.lavabo sospeso cm 75 GLZ 275/ SOSP,rubinetteria LINEA / GLZ 275/SOSP cm 75 wall hung washbasin, LINEA taps



01.



02.

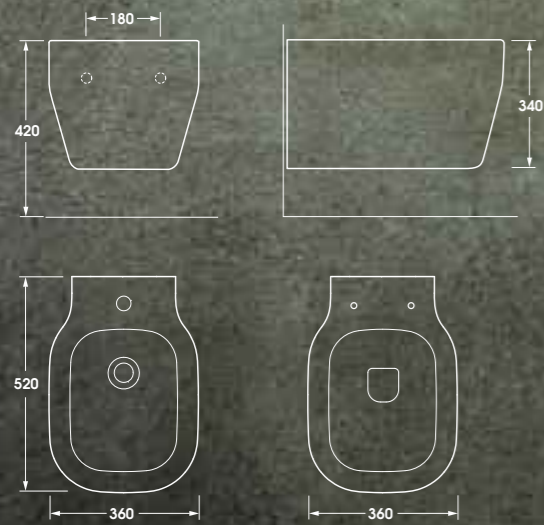


03.

01.lavabo appoggio cm 60 GLZ 260/APP. GLZ 260/APP cm 60 over-counter washbasin
02.lavabo incasso cm 50 GLZ 50x40/IN GLZ 50x40/IN cm 50 inset washbasin
03.lavabo incasso cm 70 GLZ 69x38/IN GLZ 69x38/IN cm 70 inset washbasin



lavabo sottopiano cm 69 GLZ 69x38/SP. Mobile sospeso con anta a ribalta unica in walnut. Specchio MIRROR BOOK. Rubinetteria LINEA GLZ 69x38/SP cm 69 inset washbasin. Wall hung furniture with single drop-leaf drawer, finish walnut. Mirror MIRROR BOOK. LINEA taps



vasi e bidet sospesi cm 52 GLZ 100/SOSK - GLZ 500/SOSK, rubinetteria LINEA
 GLZ 100/SOSK - GLZ 500/SOSK cm 52 wall hung wc and bidet, LINEA taps





01.

01.vaso e bidet terra cm 52 GLZ 100 - GLZ 500, rubinetteria LINEA
GLZ 100 - GLZ 500 cm 52 floor wc and bidet, LINEA taps



02.

02.vaso monoblocco cm 66 GLZ 110/MBP
GLZ 110/MBP cm 66 close-coupled wc

THIN

angeletti ruzza design

photographer: Paolo Veclani
interiors e styling: Michele Pasini, Storage



thin sospesa

60x45



75x45



110x50



120x50



thin sospesa

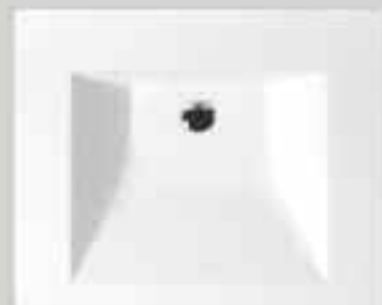
60x43



70x45



70x57



75x36 vaso sospeso



thin incasso

55x35



60x40



75x40



thin sottopiano

60x40



75x40



thin sospesi/terra

56x36



56x36



56x36



56x36

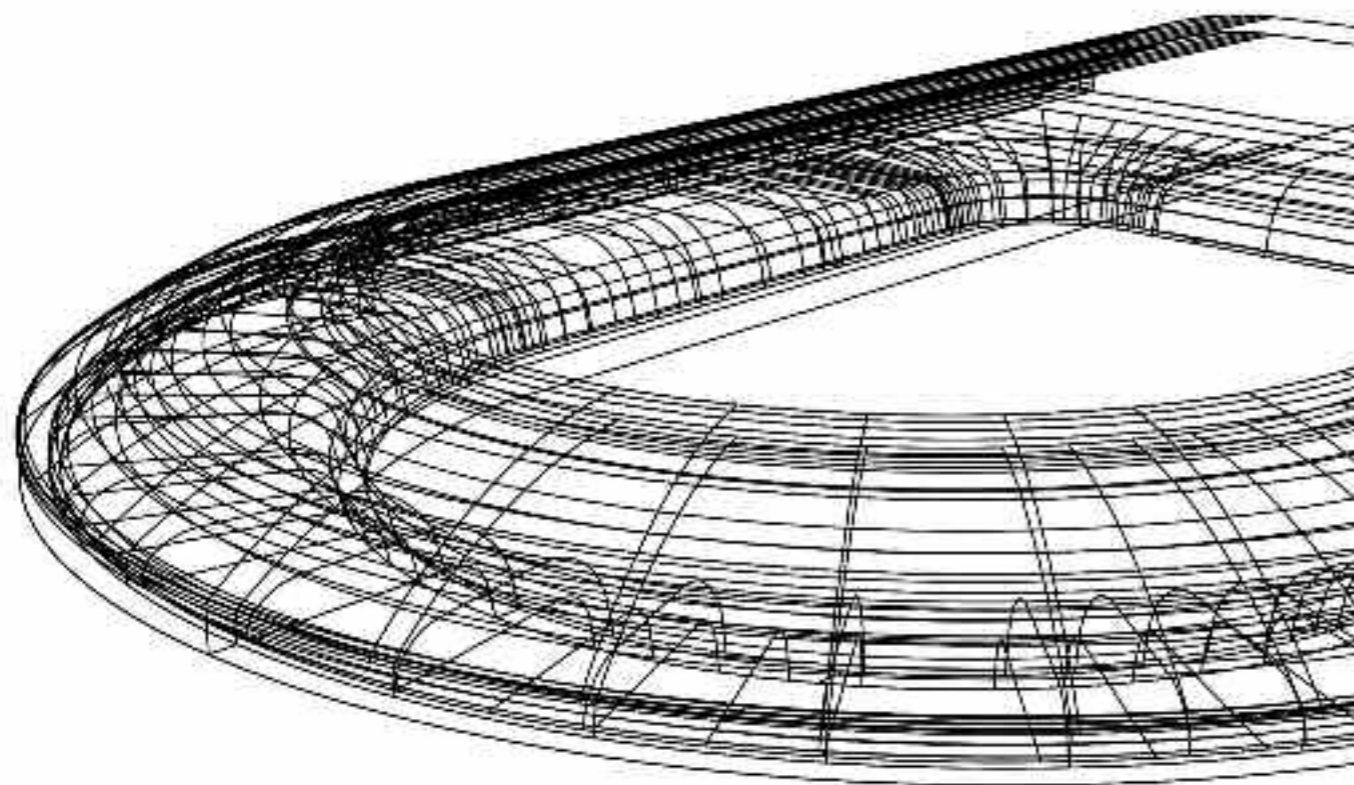


thin monoblocco

62x36 h.85



I wc terra e sospesi scaricano con soli 3 lt invece dei tradizionali 9 lt. Floor and wall hung WC range flushes with just 3 litres instead of the traditional 9 lt.



Copriwater THIN

Il copriwater thin è espressione di un design basato sulla filosofia della dematerializzazione.

I soli 25 mm di altezza totale ne fanno il copriwater avvolgente più sottile al mondo, realizzato in termoindurente. Ridurre la quantità di materia utilizzata oltre a far bene al pianeta ha migliorato l'estetica del prodotto mantenendo inalterate tutte le sue funzionalità. Un'altra importante innovazione AZZURRA che fa della sostenibilità e della ricerca che produce bellezza i suoi valori fondativi.

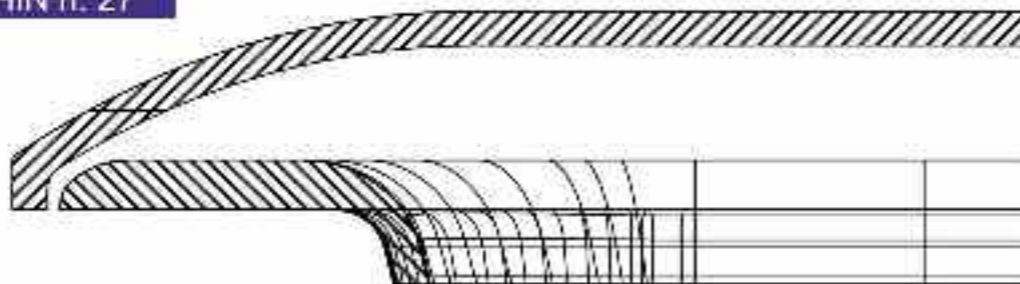
Thin seat cover is expression of a design based on the philosophy of dematerialization.

Its total height of just 25 mm makes it the thinnest wrap around thermosetting seat cover in the world.

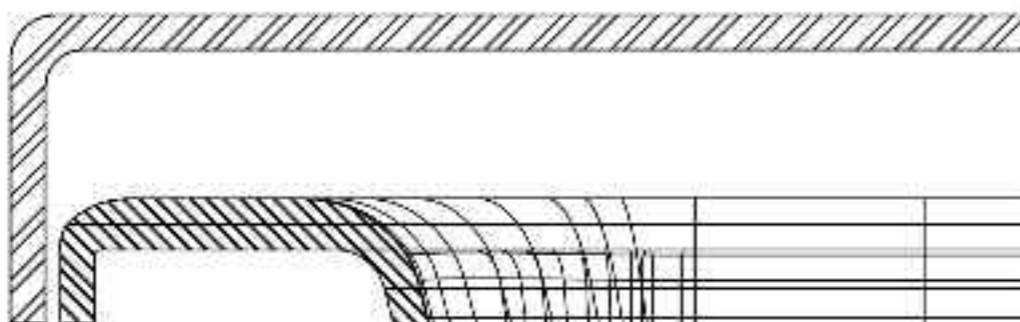
Reducing the amount of the material used is not only good for the planet, but has improved the look of the product, yet maintaining its functionality. Another important innovation from AZZURRA, which has between its founding values sustainability and research that produces beauty.



copriwater THIN h. 27



copriwater tradizionale h. 40



vaso e bidet sospesi THIN, TH1156/SOSK - TH1556/SOSK. miscelatore monocomando bidet LINEA THIN wall-hung wc and bidet TH1156/SOSK - TH1556/SOSK. LINEA single control mixer for bidet



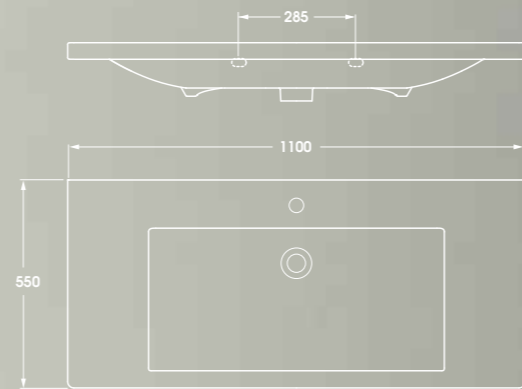
lavabo 120x50 sospeso THI120/SOSP con barra portasciugamani girevole, specchio NEWS PAPER, rubinetteria LINEA.

120x50 THI120/SOSP wall-hung washbasin with revolving towel holder. NEWS PAPER Mirror. LINEA taps and fittings.



lavabo 60x45 sospeso THI60/SOSP con barra portasciugamani girevole / 60x45 THI60/SOSP wall-hung washbasin with revolving towel holder.

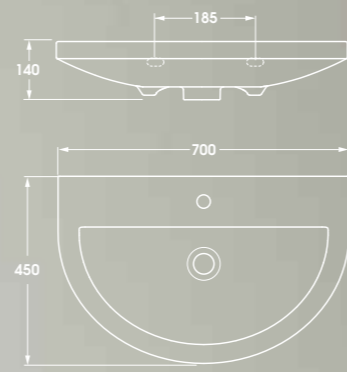




lavabo 110 sospeso THI 110/SOSP, portasciugamano in ottone cromato, girevole THIPU brevetto depositato
 THI 110/SOSP; 110 wall-hung wash basin, THI PU revolving chromed brass towel-holder (patented)



lavabo 120 THI120/SOSP con barra portasciugamani girevole, miscelatore incasso LINEA. specchio NEWS PAPER.
 THI120/SOSP 120 washbasin with revolving towel-holder. LINEA Inset single control mixer. NEWS PAPER Mirror



lavabo 60 sospeso THI 260, portasciugamano in ottone cromato, girevole THIPU brevetto depositato.
 THI 260/SOSP,60 wall-hung wash basin, THI PU revolving chromed brass towel-holder (patented).



lavabo 70x45 monoforo sospeso THI 270
 THI 270 70x45 wall-hung one-hole wash basin



Vaso e bidet sospesi, lavabo 60 sottopiano THI 60/SP, mensola su cavalletti in betulla ME 200/CV, miscelatore bocca alta AZ30 della collezione LINEA. THI 60/SP under-counter washbasin, ME 200/CV shelf on birch trestles, AZ30 LINEA collection top spout mixing.



01.

02.

03.

01.lavabo incasso cm 55x35 THI 55M/IN. THI 55M/IN cm 55x35 inset washbasin
 02.lavabo incasso cm 60x40 THI 60/IN. THI 60/IN cm 60x40 inset washbasin
 03.lavabo incasso cm 75x40 THI 75/IN. THI 75/IN cm 75x40 inset washbasin



lavabo 60 incasso su mensola in betulla. miscelatore monocomando LINEA.
60 inset washbasin on birch shelf. LINEA single control mixer



lavabi 55 incasso su mensola 170 laccata bianco. portasciugamani cromato cm 155. specchio NEWS PAPER. miscelatore monocomando LINEA
55 inset washbasin on cm. 170 lacquered white counter top. cm. 155 chromed towel-holder. NEWS PAPER Mirror. LINEA Single control mixer.





01.



02.



03.

THIN



- 01.lavabo 70 sospeso THI 200/DIS su meccanismo pneumatico con altezza variabile e barra di comando a leva. rubinetto LINEA AZ L26
 THI 200/DIS 70 wall-hung washbasin on pneumatic mechanism with adjustable height and lever control bar AZ L26 LINEA tap
 02.lavabo 70 sospeso THI 200/DIS su staffa inclinazione meccanica con altezza variabile. rubinetto LINEA con leva clinica AZ L26
 THI 200/DIS 70 wall-hung washbasin on mechanic tilt bracket with adjustable height. LINEA Tap with AZ L26 clinical lever
 03.lavabo 70 sospeso THI 200/DIS su staffe fisse, rubinetto LINEA con leva clinica AZ L26
 THI 200/DIS 70 wall-hung washbasin on fixed brackets. LINEA tap with AZ L26 clinical lever



01.



02.

- 01.lavabo 70x57 sospeso THI 200/DIS della collezione THIN diversamente abili
 THI 200/DIS 70x57 THIN wall hung washbasin collection for disabled people
 02.vaso sospeso 75x36 THI 100/DIS con copriwater avvolgente termoindurente a chiusura frizionato THI 1848/F
 THI 100/DIS 75x36 wall-hung wc with THI 1848/F wrapping thermosetting cover-seat with soft-closing





vaso e bidet 56 sospesi. miscelatore bidet LINEA AZ 45
56 wall-hung wc and bidet. AZ 45 LINEA mixer for bidet



01.



02.

01.vaso sospeso THI 156/SOSK / THI 156/SOSK wall-hung wc
02.vaso 56 sospeso THI 156/SOSK e bidet 56 sospeso THI 556/SOSK / THI 156/SOSK 56 wall-hung bidet and THI 556/SOSK 56 wall-hung bidet



vaso e bidet THIN terra THI156 - THI556, lavabo THIN cm 75 THI75/SOSP. Rubinetteria LINEA THIN wc and bidet THI156 - THI556, THIN cm 75 THI75/SOSP washbasin. LINEA taps

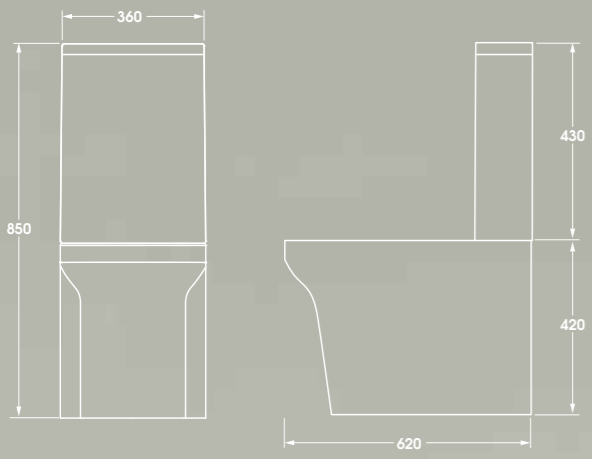


vaso 56 con scarico a parete trasformabile a pavimento tramite curva tecnica in plastica THI 156/P - THI 156/S con sedile avvolgente in termoindurente a chiusura frizionata THI 1856/F; bidet 56 monoforo THI 556
 THI 156/P - THI 156/S 56 wall trap wc convertible into floor trap with a plastic technical bend with THI 1856/F wrapping thermosetting cover-seat with soft-closing; THI 556 one-hole bidet



01.

01.vaso 56 con scarico a parete trasformabile a pavimento THI 156/P - THI 156/S; bidet 56 monoforo THI 556
 THI 156/P - THI 156/S 56 wall trap wc convertible into floor trap; THI 556 one-hole bidet



vaso monoblocco con scarico a parete trasformabile a pavimento tramite curva tecnica in plastica THI 162/MBP - THI 162/MBS
 e cassetta monoblocco THI 400/MBL
 THI 162/MBP - THI 162/MBS wall trap close coupled Wc convertible into floor trap with a plastic technical bend and
 THI 400/MBL close coupled cistern

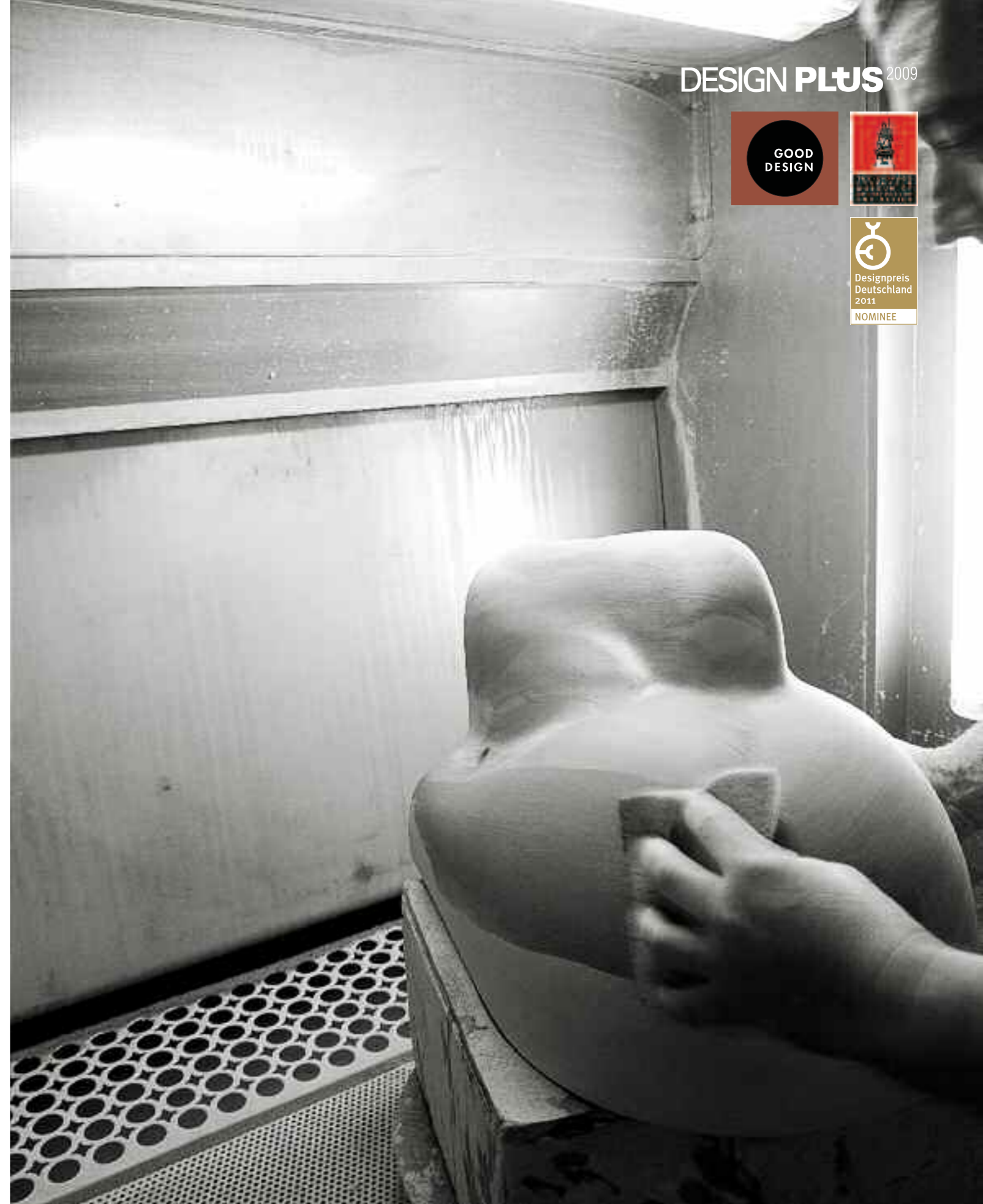


01.



02.

01.piatto doccia **Easy** filo pavimento 120x80 con doghe in PRAL / 120x80 **Easy** floor level shower tray with pral slats
02.piatto doccia **Easy** filo pavimento 120x80 / 120x80 **Easy** floor level shower tray



NUVOLA

angeletti ruzza design

photographer: Paolo Veclani
interiors e styling: Michele Pasini, Storage



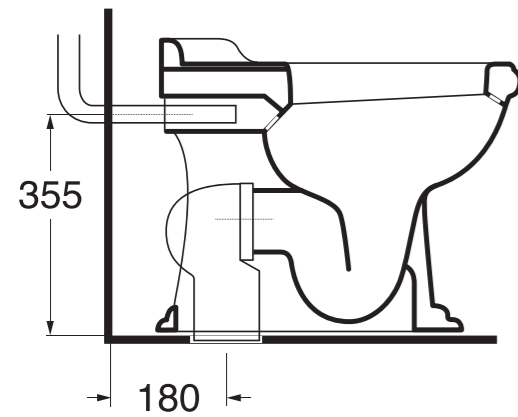
GOOD DESIGN. NUVOLA entra a far parte della collezione permanente del CHICAGO ATHENAEUM
GOOD DESIGN. NUVOLA has joined the CHICAGO ATHENAEUM permanent collection

NUVOLA WC scarico traslato

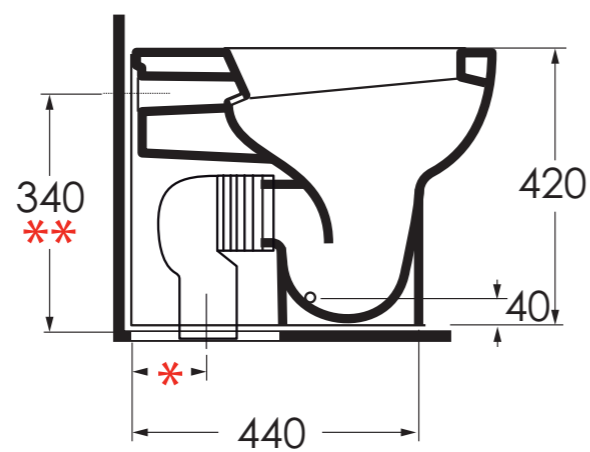


Esempio / Example

vecchio impianto



nuvola installato su vecchio impianto



*

CVT	CVTK	CVTR
180mm	da 60mm a 150 mm	da 160mm a 220 mm

**

RDP
mm 355 o mm 325

nuvola H48

H48

Per andare incontro alle nuove esigenze di mercato AZZURRA propone all'interno della collezione NUVOLA, il wc e bidet terra H48. Dai dati ISTAT, si evince che la nostra altezza media è in costante aumento. (Italia, 175cm).

Nei paesi europei e extraeuropei, tale soglia in alcuni casi è stata già raggiunta e superata.

Ad esempio:

germania. 180cm

olanda. 182,5cm

sud africa. 177,7cm

australia. 177cm.

H48 nasce per agevolare la seduta, andando incontro alle nuove ergonomie d'uso.

In linea con la collezione, H48 può essere montata con scarico a terra o parete.

H48

To meet new market demands AZZURRA proposes, as part of NUVOLA collection, the H48 floor toilet and bidet.

According to ISTAT analysis, our average height is constantly increasing. (Italy, 175cm).

In European countries and outside Europe, the above threshold, in some cases, has already been reached and exceeded. For example:

Germany. 180cm

Netherlands. 182.5 cm

South Africa. 177.7 cm

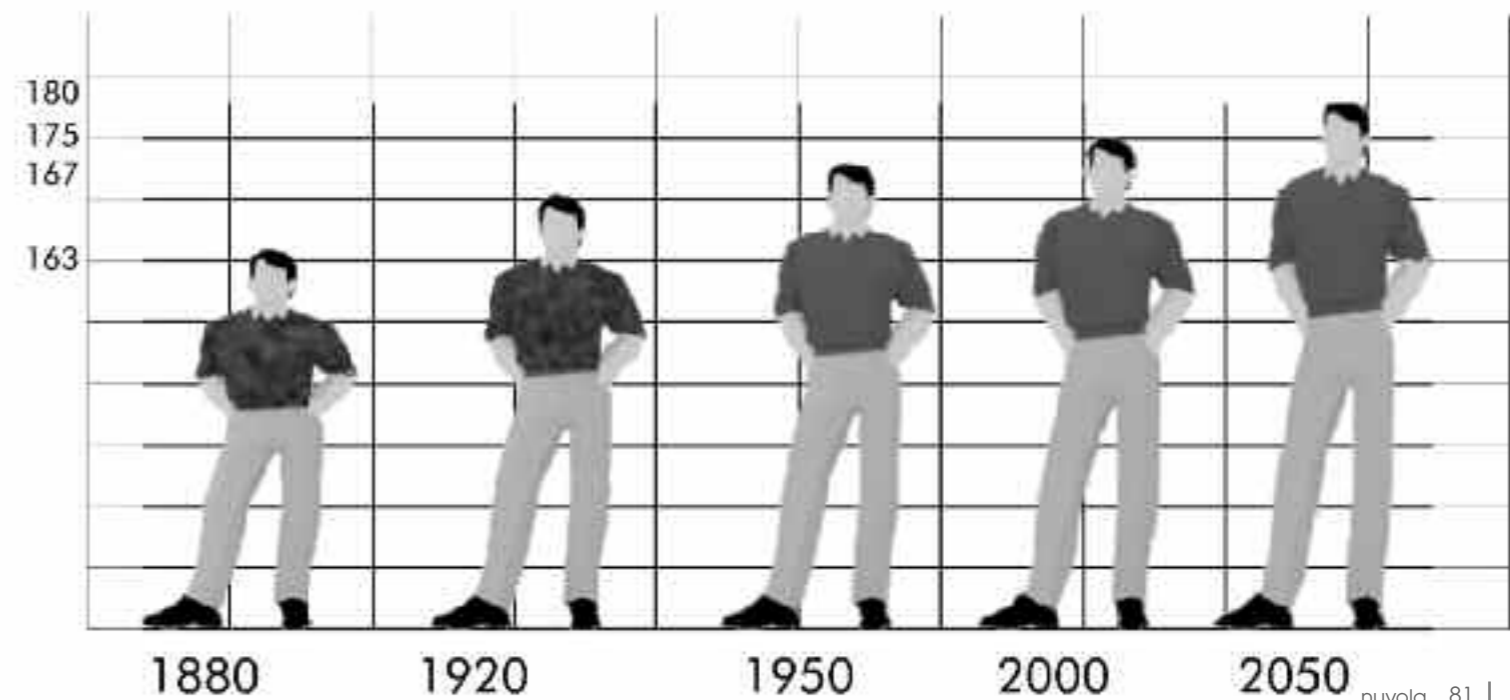
Australia. 177cm

H48 was conceived to facilitate the sitting, meeting the new ergonomics needs. As well as the Nuvola collection, H48 is available both floor or wall trap.



h.42

h.48



Per ridurre i tempi e i costi di ristrutturazione il centro ricerca AZZURRA ha messo a punto il wc NUVOLA con scarico traslato, che **può essere installato senza dover modificare gli impianti di scarico esistenti.**

To reduce the time and costs of restructuring, Azzurra technical department has developed the NUVOLA WC with adjustable flush system, which can be installed without modifying the existing flush installations.

nuvola sospesa

nuvola appoggio

mini nuvola sospesa/terra

nuvola sospesa/terra

nuvola H48

nuvola monoblocco

47x37



ø 40,5



46x35



55x35



55x35



65x35



60x45



60x40



46x35



55x35



55x35



75x45



75x40



46x35



55x35



nuvola orinatoio
55x34



90x45



clip appoggio
45x45



46x35



55x35



nuvola freestanding
ø40,5 h 85



clip appoggio
60x45



nuvola terra scarico traslato
55x35



nuvola vasca freestanding
190x90 h 60 NUV 112



I wc terra e sospesi scaricano con soli 3 lt invece dei tradizionali 9 lt.
Floor and wall hung WC range flushes with just 3 litres instead of the traditional 9 lt.



vaso e bidet sospesi 55. Lavabo 60 da appoggio NUV 200/AP6.

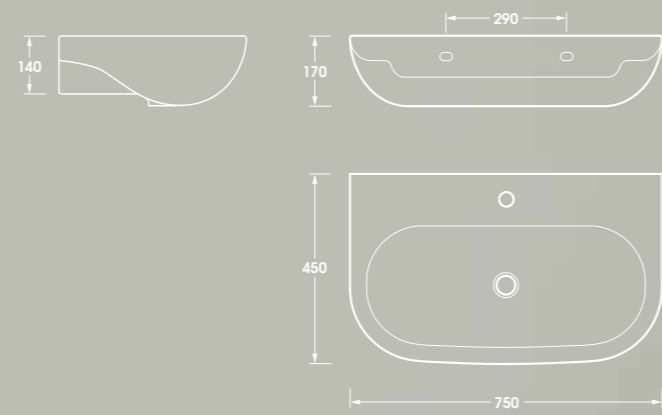


55 wall-hung wc and bidet. NUV 200/AP6 60 over-counter washbasin.



01.

la collezione nuvola è disponibile nel colore nero lucido
Nuvola collection is also available in mat black



01.

01.lavabo 75 sospeso NUV 200/75, portasciugamano in ottone cromato, girevole NUV PU75 brevetto depositato.
Disponibile nelle dimensioni 60x45 NUV 200/60; 70x45 NUV 200/75 e 90x45 NUV 200/90
NUV 200/75 75 wall-hung washbasin. NUV PU75 revolving chromed brass towel-holder (patented).
Available on dimensions 60x45 NUV 200/60; 70x45 NUV 200/75 and 90x45 NUV 200/90



02.



03.

02.lavabo 90 monoforo sospeso NUV 200/90, portasciugamano in ottone cromato, girevole NUV PU90 brevetto depositato
NUV 200/90 90 wall-hung one-hole washbasin. NUV PU90 revolving chromed brass towel-holder (patented)
03. lavabo 75 sospeso NUV 200/75 / NUV 200/75 75 wall-hung washbasin



la collezione CLIP è disponibile anche nella finitura CORTECCIA.
CLIP collection is also available with CORTECCIA finish.



la collezione NUVOLA è disponibile anche nella finitura CORTECCIA.
NUVOLA collection is also available with CORTECCIA finish.



01.

02.

03.

01.lavabo ø40,5 da appoggio GRA AP4 in terracotta naturale o smaltato in 8 varianti di colore. Riferimento tabella colori, nelle schede tecniche GRA AP4 ø40,5 over-counter washbasin made of natural earthenware or enamelled in 8 different colours. The colour list is available in the technical area.
02.lavabo 60 da appoggio NUV 200/AP6 / NUV 200/AP6 60 over-counter washbasin
03.lavabo 75 da appoggio NUV 200/AP8 / NUV 200/AP8 75 over-counter washbasin



01.

01.lavabo 75 in appoggio NUV 200/AP8 / NUV 200/AP8 75 over-counter washbasin

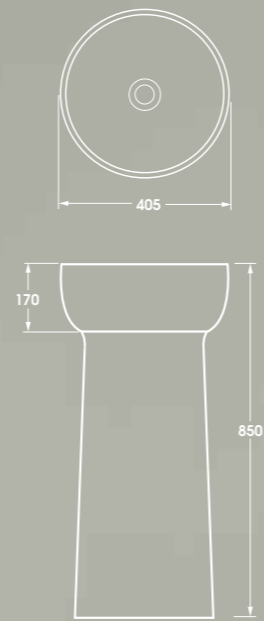


01.lavabo appoggio CLIP cm 45 CLI 45 / CLI 45 cm. 45 over-counter washbasin
02.lavabo appoggio CLIP cm 60 CLI 60 / CLI 60 cm. 60 over-counter washbasin

design: Alessandra Corpologo
design: Alessandra Corpologo



CLIP è disponibile anche nella finitura CORTECCIA.
CLIP collection is also available in CORTECCIA finish.



01.

01.lavabo GRAAL in terracotta naturale o smaltato in 8 varianti di colore. Riferimento tabella colori, nelle schede tecniche
GRAAL washbasin made of natural earthenware or enameled in 8 different colours. The colour list is available in the technical area.

lavabo Graal in terracotta smaltato / Graal washbasin made of enameled earthen



01.



02.

01.vaso sospeso 46 NUV 146/SOSK / NUV 146/SOSK 46 wall-hung wc
 02.vaso sospeso NUV 146/SOSK con sedile avvolgente in termoindurente NUV 1845; bidet sospeso monoforo NUV 546/SOSK
 NUV 146/SOSK wall-hung wc with NUV 1845 wrapping thermosetting cover-seat; NUV 546/SOSK wall-hung one-hole bidet





vaso e bidet 46 sospesi. Lavabo 47 sospeso NUV 246
46 wall-hung wc and bidet. NUV 246 47 wall-hung washbasin



01.



02.



03.



04.

01. bidet sospeso 55 e bidet sospeso 46 / 55 wall-hung bidet and 46 wall-hung bidet
02. bidet sospeso monoforo 46 NUV 546/SOSK / NUV 546/SOSK 46 wall-hung one-hole bidet
03. vaso sospeso 46 NUV 146/SOSK / NUV 146/SOSK 46 wall-hung wc
04. bidet 46 sospeso NUV 546/SOSK e bidet 55 sospeso NUV 500/SOSK
NUV 546/SOSK 46 wall-hung bidet and NUV 500/SOSK 55 wall-hung bidet



bidet terra cm 55 H48 NUV 500/48 e vaso terra H48 cm 55 NUV 100/48 / NUV 500/48 cm 55 H48 floor standing bidet and NUV 100/48 cm 55 H48 floor standing WC



01.



02.

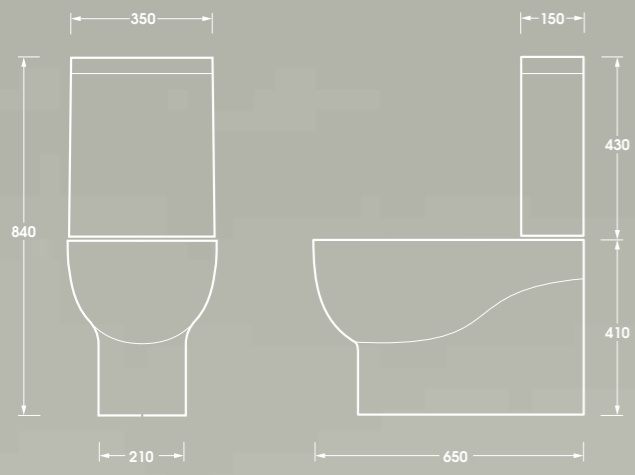


03.

01.vaso terra cm. 46 cod. NUV 146 / NUV 146 cm. 46 floor standing WC

02.vaso 55 con scarico a parete trasformabile a pavimento tramite curva tecnica in plastica NUV 100/S - NUV 100/P con sedile avvolgente in termoindurente a chiusura frizionata NUV 1800/F; bidet monoforo NUV 500 NUV 100/S - NUV 100/P 55 wall trap wc convertible into floor trap with a plastic technical bend with NUV 1800/F wrapping thermosetting cover-seat with soft-closing; NUV 500 one-hole bidet

03.vaso terra cm. 55 cod. NUV 100/S - NUV 100/P; vaso terra H48 cm 55 NUV 100/48 / NUV 100/S - NUV 100/P cm 55 floor standing WC; NUV 100/48 cm 55 H48 floor standing WC



01.

01. vaso monoblocco con scarico a parete trasformabile a pavimento tramite curva tecnica in plastica NUV 100/MBS - NUV 100/MBP e cassetta monoblocco NUV 400/MBL
 NUV 100/MBS - NUV 100/MBP wall trap close coupled wc convertible into floor trap with a plastic technical bend with NUV 400/MBL close coupled cistern



02.

02. vaso monoblocco e bidet monoforo NUVOLA
 NUVOLA close coupled wc and one hole bidet



lavabo 90 sospeso NUV 200/90 / NUV 200/90 90 wall-hung washbasin



orinatoio NUV 100/OR con comando a parete LINEA.
NUV 100/OR urinal with LINEA wall control.







01.

01.piatto doccia **uniKo** h3 cm su misura e bidet a terra NUV 500
uniKo h3 shower tray and NUV 500 floor bidet



01.



02.

01.piatto doccia **easy** filo pavimento 120x80 con doghe in PRAL / 120x80 **Easy** floor level shower tray with PRAL slats
02.piatto doccia **easy** filo pavimento 120x80 / 120x80 **Easy** floor level shower tray

NUVOLA finitura matt

photographer: Studio 21

nasce da una attenta miscelazione di componenti la nuova finitura matt per le collezioni NUVOLA, TULIP e CLAS+ per andare incontro ai nuovi panorami domestici. Una finitura altamente calibrata, per armonizzare la ceramica ai nuovi materiali: CORIAN, DURALIGHT, CRISTALPLANT ecc.

The new matt finish for the NUVOLA, TULIP and CLAS+ collections was born from a careful mix of components to meet new domestic environments. An highly calibrated finish to harmonize ceramic with new materials such as Corian, DURALIGHT, etc. CRISTALPLANT.





finitura matt / matt finish



01.



02.

01.lavabo NUVOLA 90 finitura **bianco matt**, rubinetteria LINEA bianco matt / NUVOLA 90 washbasin white matt finish, LINEA taps white matt
02.vaso e bidet Mini NUVOLA finitura **bianco matt**, rubinetteria LINEA bianco matt / Mini NUVOLA Wc and bidet white matt finish, LINEA taps white matt

VERA

angeletti ruzza design

photographer: Paolo Veciani
interiors e styling: Michele Pasini, Storage
photographer: Studio 21



vera sospesa

60x45



vera appoggio

45x45



70x45



75x45



vera sospesa

50x40



vera terra

48x38



55x40



50x40



48x38



55x40



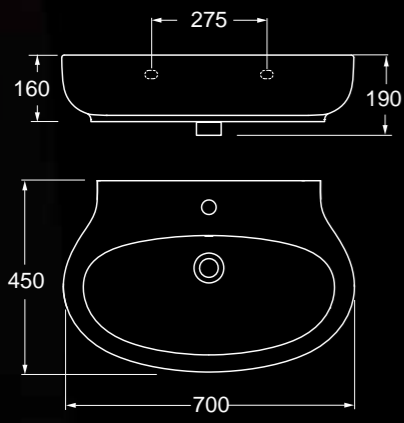
I wc terra e sospesi scaricano con soli 3 lt invece dei tradizionali 9 lt.
Floor and wall hung WC range flushes with just 3 litres instead of the traditional 9 lt.



lavabo VERA cm 75 in appoggio su mensola cm 170 laccata bianco lucida
cm 75 VERA washbasin on cm 170 lacquered shiny white counter top.



vaso VERA sospeso VER 100/SOSK con bidet VERA sospeso VER 500/SOSK. Rubinetteria LINEA
VER 100/SOSK wall-hung wc with VER 500/SOSK wall-hung one-hole bidet. LINEA taps



lavabo sospeso 60 VER 60/SOSP
 Disponibile nelle dimensioni 70x45 VER 70/SOSP e 60x45 VER 60/SOSP
 VER 70/SOSP wall-hung washbasin.
 Available on dimensions 60x45 VER 60/SOSP and 70x45 VER 70/SOSP.



01.



02.

01.lavabo appoggio 45 x45 VER 45/APP
 cm 45x45 VER 45/APP over-counter washbasin
 02.lavabo appoggio 75x45 VER 75/APP
 cm 75x45 VER 75/APP over-counter washbasin



lavabi appoggio VERA VER 45 APP/VER 75 APP; vaso e bidet terra VERA VER 155/VER 555.
VER 45 APP/VER 75 APP VERA washbasin, VER 155/VER 555 VERA wc and bidet.

Mensola laccata bianca ME 170 B. Specchi NEWS PAPER THS 58 D, rubinetteria LINEA.
ME 170 B lacquered polish white shelf. NEWS PAPER THS 58 D mirrors, LINEA mixer.

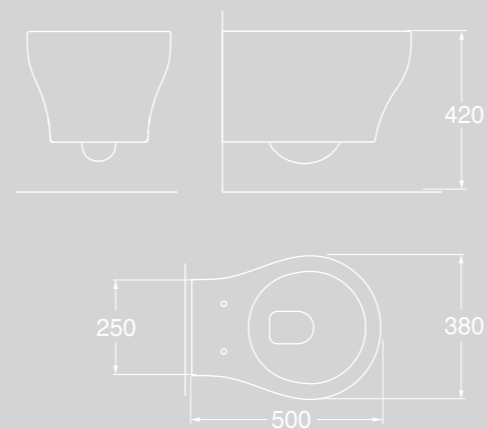




vaso VERA a terra VER 148/P con bidet VERA a terra VER 548
VER 148/P wc with VER 548 bidet.



lavabo sospeso 70 VER 70/SOSP. Vaso VERA sospeso VER 100/SOSK con bidet VERA sospeso VER 500/SOSK.
VER 70/SOSP wall-hung washbasin. VER 100/SOSK wall-hung wc with VER 500/SOSK wall-hung one-hole bidet.



vaso e bidet VERA sospesi VER 100/SOSK VER 500/SOSK
VER 100/SOSK VER 500/SOSK wc and bidet wall-hung VERA



vaso e bidet VERA terra mini VER 148/P VER 548
VER 148/P VER 548 wc and bidet VERA

CHARME

design: Laudani & Romanelli
con Giorgio Bonaguro
Juan Soriano Blanco

photographer: Sebastiano Luciano



charme sospesa/appoggio

55x46



68x46



90x46



70x51



charme colonna



charme sospesa

52x40



52x40



ø 45



ø 45



charme terra

52x40



52x40



charme monoblocco 60x40



I wc terra e sospesi scaricano con soli 3 lt invece dei tradizionali 9 lt.
Floor and wall hung WC range flushes with just 3 litres instead of the traditional 9 lt.



lavabo CHARME cm 70 CHA 270 monoforo sospeso. Rubinetteria LINEA cm 70 CHARME wall-hung one-hole washbasin CHA 270. LINEA taps



lavabo sospeso cm 55 CHA 255, vaso e bidet sospesi cm 52 CHA 500 SOSK/CHA 100 SOSK. Piatto uniKo cm H3. Specchio MIRROR BOOK cm 55 CHA 255 wall-hung washbasin, cm 52 CHA 500 SOSK/CHA 100 SOSK wall-hung wc and bidet. uniKo shower tray cm H3. MIRROR BOOK mirror



lavabo tondo cm 70 CHA 270 con colonna CHA 300, vaso e bidet a terra cm 52 CHA 500/CHA 100/P. Specchio MIRROR BOOK, rubinetteria LINEA
cm 70 CHA 270 round washbasin with pedestal CHA 300, cm 52 CHA 500/CHA 100/P wc and bidet. MIRROR BOOK mirror, LINEA taps



lavabo tondo cm 70 CHA 270 con struttura in ottone bianco lucido cm 70 CHAST 70. Specchio ellittico con molatura Victorian Style cm 55x115. cm 70 CHA 270 round washbasin with cm 70 CHAST 70 chromed brass structure shiny white. cm 55x115 Victorian style elliptical mirror with grinding.



01.



02.



03.

01. lavabo sospeso cm 90 CHA 290 / cm 90 CHA 290 wall-hung washbasin.
 02. lavabo sospeso cm 68 CHA 268 / cm 68 CHA 268 wall-hung washbasin.
 03. vaso sospeso cm 52 CHA 100 SOSK e bidet sospeso cm 52 CHA 500 SOSK, lavabo sospeso cm 55 CHA 255, piatto UniKo cm H3.
 cm 52 CHA 100 SOSK wall-hung Wc and cm 52 CHA 500 SOSK wall-hung bidet, cm 55 CHA 255 wall-hung washbasin, UniKo shower tray cm H3.



01.lavabo cm 55 CHA255. CHA255 cm 55 washbasin
02.lavabo cm 68 CHA268. CHA268 cm 68 washbasin
03.lavabo cm 90 CHA290. CHA290 cm 90 washbasin



lavabo CHARME cm 68 su mobile 170 laccato bianco opaco. Rubinetteria LINEA, specchio mirror book.
CHARME 68 cm washbasin on 170 wall hung lacquered matt white furniture. LINEA taps and mirror book.



01.



02.

01.lavabo appoggio cm 45 JUB45/APP / JUB45/APP cm 45 over-counter washbasin design: OFFICINA AZZURRA
02.lavabo appoggio cm 50 JUB50/APP / JUB50/APP cm 50 over-counter washbasin design: OFFICINA AZZURRA



01.



02.

i lavabi appoggio JUB45/APP e JUB50/APP sono disponibili anche nella finitura CORTECCIA e nero lucido.
JUB45/APP and JUB50/APP over-counter washbasins are also available in CORTECCIA finish and shiny black finish.



vaso sospeso cm 52 CHA 100 SOSK e bidet sospeso cm 52 CHA 500 SOSK.
cm 52 CHA 100 SOSK wall-hung Wc and cm 52 CHA 500 SOSK wall-hung bidet.



vaso sospeso cm 52 CHA 100 SOSK e bidet sospeso cm 52 CHA 500 SOSK. Rubinetteria LINEA
cm 52 CHA 100 SOSK wall-hung Wc and cm 52 CHA 500 SOSK wall-hung bidet. LINEA rubinetteria



01.



02.



03.

01. vaso monoblocco CHA 100/MBP con scarico a parete trasformabile a pavimento / Wall trap close coupled WC convertible into floor trap.
 02. piatto doccia uniKo H3 / uniKo shower tray H3
 03. vaso sospeso cm 52 CHA 100 SOSK e bidet sospeso cm 52 CHA 500 SOSK / cm 52 CHA 100 SOSK wall-hung Wc and cm 52 CHA 500 SOSK wall-hung bidet.



vaso a terra cm 52 CHA 100/P e bidet a terra cm 52 CHA 500, rubinetteria LINEA
 cm 52 CHA 100/P WC and cm 52 CHA 500 bidet, LINEA taps



bidet a terra cm 52 CHA 500, vaso monoblocco CHA 100/MBP, rubinetteria LINEA
 cm 52 CHA 500 bidet, CHA 100/MBP close coupled WC, LINEA taps

TULIP

angeletti ruzza design

photographer: Paolo Veciani
interiors e styling: Michele Pasini, Storage



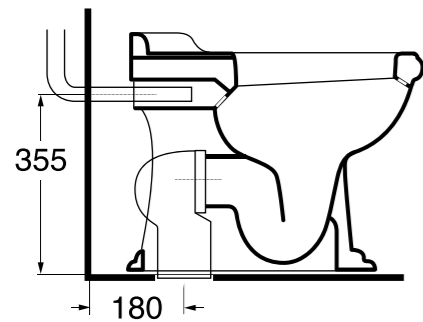
TULIP ONE

wc e bidet scarico traslato

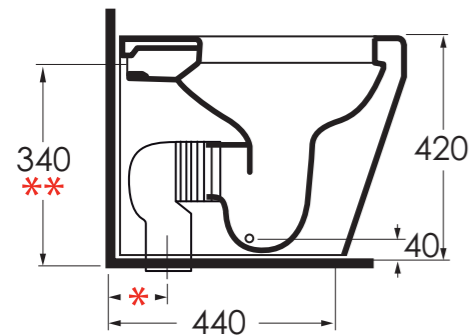


Esempio / Example

vecchio impianto vaso

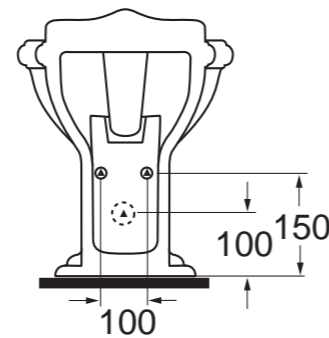


vaso tulip one installato su vecchio impianto

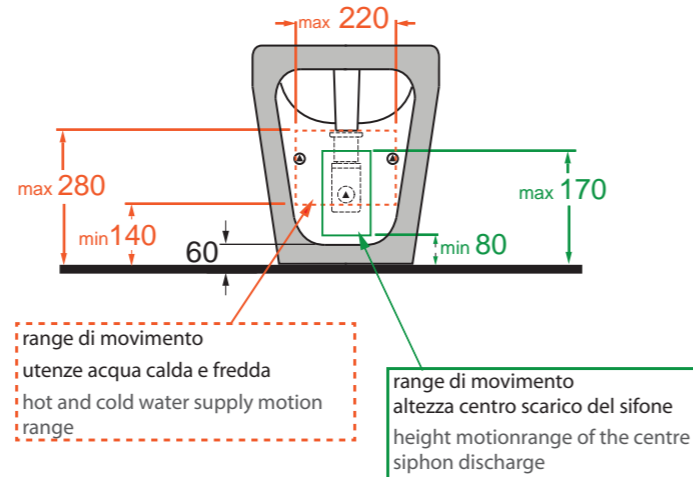


* CVT	CVTK	CVTR	** RDP
180mm	da 60mm a 150 mm	da 160mm a 220 mm	mm 355 o mm 325

vecchio impianto bidet



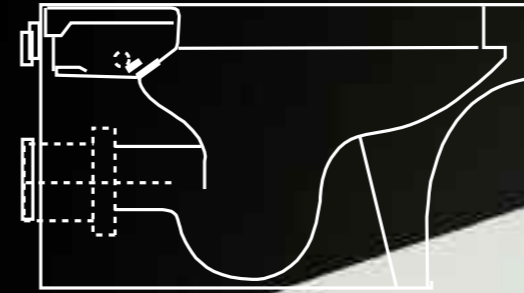
bidet tulip one installato su vecchio impianto



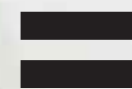
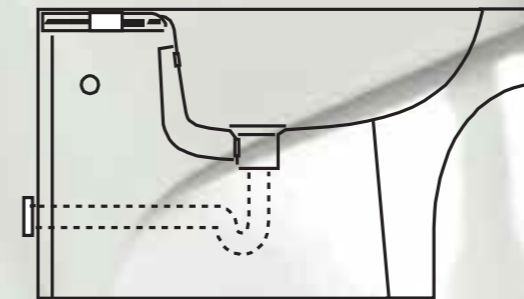
Per andare incontro alle esigenze dei clienti AZZURRA ha ampliato il sistema "traslato" anche al vaso e bidet TULIP ONE.

To meet its customers needs Azzurra has expanded the adjustable flush system even to the TULIP ONE wc and bidet.

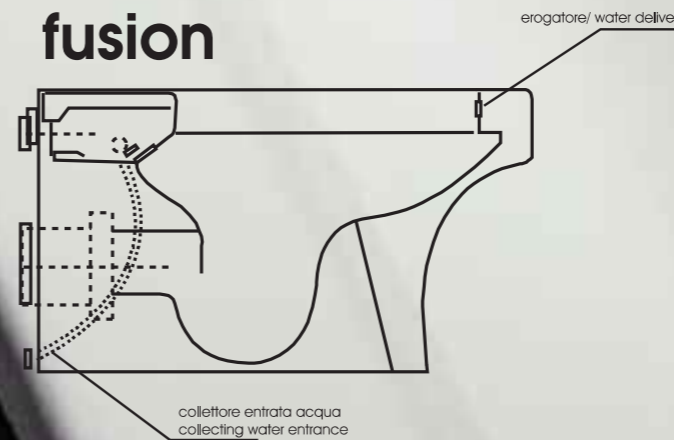
WC



bidet



fusion



fusion

Il bidet è comunemente presente solamente in alcuni paesi europei: Grecia, Italia, Spagna e Portogallo. Nel Nord Europa, in Francia, in Inghilterra e in America non si utilizza per scelta culturale e, in alcuni casi, per le piccole dimensioni che vengono riservate ai bagni, specialmente in città. AZZURRA propone, a partire dalla collezione Tulip, uno speciale vaso multifunzione, nella versione sospesa, terra e monoblocco, che unisce al wc la funzione dell'igiene intima, ottimizzando gli spazi. Il design del pezzo ceramico non viene minimamente alterato e il copriwater resta lo stesso. Un miscelatore monocomando posizionato sulla parete accanto al wc regola il volume e la temperatura dell'acqua che fuoriesce da un erogatore posizionato dentro il vaso e garantisce un flusso di acqua limpida. Le funzioni del WC e del BIDET si fondono in un'unica soluzione che garantisce igiene e praticità d'uso, aumentano gli spazi in bagno e si riduce drasticamente l'uso della carta igienica - ogni giorno 270.000 alberi finiscono nel gabinetto come carta igienica o vengono buttati come spazzatura.. Solo nell'intera Europa si arriva al consumo di 22 miliardi di rotoli complessivi all'anno.

fusion

The bidet is commonly found only in some European countries such as Greece, Italy, Spain and Portugal. In Northern Europe, France, England and America it is not used for cultural choice, and in some cases, due to the small size of the bathroom, especially in cities. AZZURRA presents, from the Tulip collection, a special multi-function WC, available as wall hung, floor and monoblock version. It allows to combine the WC with the intimate hygiene function so that is possible to optimize space. The ceramic piece design is not altered at all, as well as the toilet seats remains the same. A single-control mixer positioned on the wall next to the toilet allows to adjust the temperature and pressure of the water coming out from a water supply located inside the WC and ensures a flow of clear water. The toilet and bidet function merge into a single solution that ensures hygiene and ease of use, increase the space in the bathroom and drastically reduces the use of toilet paper - 270,000 trees every day end up as toilet paper down the toilet or are discarded like trash. Only in Europe the total consumption amounts at 22 billion of rolls every year.

tulip sospeso

60x45



75x45



90x48



tulip colonna/semicolonna



70x48 h 84,5



70x48



tulip appoggio/semincasso

45x40



60x40



75x40



90x40



tulip sospesa/terra

versione **standard**
versione **FUSION**



55x36 h 31



versione **standard**
versione **FUSION**



55x36 h 42



tulip ONE sospesa/terra

55x36 TUO 100/SOSK



55x36 TUO 500/SOSK



55x36 h 42 TUO 100



55x36 h 42 TUO 500



tulip vasca freestanding
180x80 h 60 TUL 113



tulip vasca freestanding/angolo
190x85 h 59 TUL 112



tulip monoblocco

versione **standard**
versione **FUSION**

67x36 h 92



TUO 100/MB

67x36 h 92



I wc terra e sospesi scaricano con soli 3 lt invece dei tradizionali 9 lt.
Floor and wall hung WC range flushes with just 3 litres instead of the traditional 9 lt.



vaso e bidet Tulip ONE sosp. TUO 100/SOSP - TUO 500/SOSP, lavabo sospeso tulip cm 60 TUL 260 su mobile walnut, portasciugamani freestanding Stand Up STUP, specchio Mirror Book, rubinetteria LINEA

TUO 100/SOSP - TUO 500/SOSP Tulip ONE wall-hung WC and bidet, TUL 260 cm. 60 wall-hung washbasin sit on walnut furniture, STUP Stand Up freestanding towel rail, Mirror Book mirror, LINEA taps



01.

01. vaso sospeso TUO 100/SOSK e bidet sospeso TUO 500/SOSK 55 cm
TUO 100/SOSK cm55 wall-hung wc and TUO 500/SOSK cm55 wall-hung bidet



02.



03.

02.vaso monoblocco con scarico a parete trasformabile a pavimento tramite curva tecnica in plastica TUO 100/MBS - TUO 100/MBP e cassetta monoblocco TUL 400/MBL; sedile avvolgente a chiusura frizionata TUL 1800/F / TUO 100/MBS - TUO 100/MBP wall trap close coupled wc convertible into floor trap with a plastic technical bend and TUL 400/MBL close coupled cistern; TUL 1800/F wrapping cover-seat with soft-closing.
03.vaso a terra TUO 100 e bidet a terra TUO 500 / TUO 100 floor wc and TUO 500 floor bidet





Lavabo sospeso cm 90x48 con portasciugamani cromato. Vaso e bidet sospeso monoforo. Rubinetteria LINEA

cm 90x48 wall-hung washbasin with chromed towel-holder. Wall-hung wc and one-hole bidet. LINEA taps



01.

01.lavabo 75x45 sospeso TUL 275.
Disponibile nelle dimensioni 60x45 TUL 260; 75x45 TUL 275 e 90x48 TUL 290
TUL 275 75x45 wall-hung washbasin.
Available on dimensions 60x45 TUL 260; 75x45 TUL 275 e 90x48 TUL 290



02.



03.



04.



02.lavabo 75 sospeso TUL 275 e lavabo 60 sospeso TUL 260 / TUL 275 75 wall-hung washbasin and TUL 260 60 wall-hung washbasin
03.lavabo 60 sospeso TUL 260 con portasciugamani cromo TUL PU 60 / TUL 260 60 wall-hung washbasin with TUL PU 60 chromed towel-holder
04.lavabo 90 su struttura in ottone cromato TUST 90V / 90 washbasin on TUST 90V chromed metal structure



lavabo 90 TUL 290 su struttura in ottone cromato TUST 90. rubinetteria 3 fori LINEA. specchio MIRROR BOOK.

TUL 290 90 washbasin on TUST 90 chromed metal structure. LINEA 3 holes taps and fittings. MIRROR BOOK Mirror



Lavabo cm 70x48 su colonna in rovere.
Cm. 70x48 washbasin on oak pedestal.



01.



02.



03.

01.Lavabo cm 70x48 su colonna in ceramica / cm. 70x48 washbasin on ceramic pedestal.
02.Lavabo sospeso cm 70x48. / 70x48 wall-hung washbasin
03.Lavabo cm 70x48 in appoggio su mensola 170 laccata bianco lucido / cm. 70x48 cm washbasin on 170 lacquered shiny white counter top.



01.lavabo incasso/appoggio cm 45x40 TUL 4540 IN. TUL 4540 IN cm 45x40 inset/over-counter washbasin
 02.lavabo incasso/appoggio cm 60x40 TUL 6040 IN. TUL 6040 IN cm 60x40 inset/over-counter washbasin
 03.lavabo incasso/appoggio cm 75x40 TUL 7540 IN. TUL 7540 IN cm 75x40 inset/over-counter washbasin
 04.lavabo incasso/appoggio cm 90x40 TUL 9040 IN. TUL 9040 IN cm 90x40 inset/over-counter washbasin



Vaso e bidet monoforo. Lavabo incasso cm 75x40 su mobile sospeso laccato bianco opaco 170 con cassettoni.
 Specchio basculante Mirror Book (anta singola cm 58).
 One hole wc and bidet. 75x40 inset washbasin on 170 wall-hung lacquered mat white furniture with big drawers.
 Adjustable Mirror Book (cm 58 single door).



lavabo freestanding con colonna in ceramica TUL200FR - TUL 300FR
TUL 200FR/ST - TUL 300FR Freestanding washbasin with ceramic pedestal



01.



02.



03.

01.lavabo freestanding TUL 200FR su colonna finitura in rovere TUL 300 FR
TUL 200FR 60 freestanding washbasin on TUL 300 FR oak-wood finishing pedestal
02.lavabo freestanding TUL 200FR su colonna in ceramica TUL 300FR
TUL 200FR 60 freestanding washbasin on TUL 300FR ceramic pedestal
03.lavabo 60 TUL 200FR in appoggio su mensola
TUL 200FR 60 washbasin sit on counter top



Vasca freestanding cm 190x85 in CRYSTALTECH con portasciugamani cromato.
Cm 190X85 CRYSTALTECH freestanding bathtub with chromed towel-holder.



Vasca in acrilico cm 180x80 con rinforzo in vetroresina.
Cm 180x80 acrylic bath-tub with fibreglass reinforcement.



01.vaso sospeso TUL 100/SOSK con sedile avvolgente a chiusura frizionata TUL 1800/F; bidet sospeso monoforo TUL 500/SOSK
 TUL 100/SOSK wall hung wc with TUL 1800/F wrapping cover-seat with soft-closing; TUL 500/SOSK one-hole wall hung bidet



02.



02. bidet a terra monoforo TUN 500 / TUN 500 one-hole bidet



01.

01. vaso/bidet Tulip FUSION con sedile avvolgente a chiusura frizionata TUL 1800/F.
Tulip FUSION wc and bidet with TUL 1800/F wrapping cover-seat with soft-closing.



02.

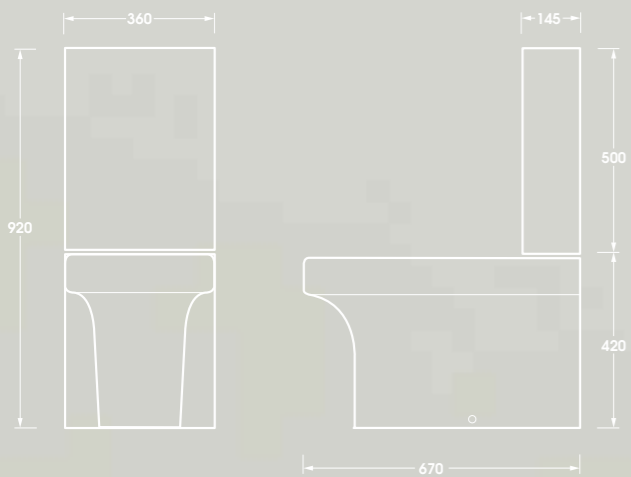


03.



02. vaso/bidet monoblocco Tulip FUSION con scarico a parete trasformabile a pavimento TUF 100/MBS - TUF 100/MBP e cassetta monoblocco TUL 400/MBL; sedile avvolgente a chiusura frizionata TUL 1800/F. monocomando LINEA / TUF 100/MBS - TUF 100/MBP Tulip FUSION wall trap close coupled wc/bidet convertible into floor trap and TUL 400/MBL close coupled cistern; TUL 1800/F wrapping cover-seat with soft-closing LINEA single control mixer.
03. vaso/bidet sospeso Tulip FUSION TUF 100/SOSK. monocomando LINEA TUF 100/SOSK Tulip FUSION wall-hung wc/bidet. LINEA single control mixer
04. particolare uscita acqua / detail of water flow





01.

01.vaso monoblocco con scarico a parete trasformabile a pavimento tramite curva tecnica in plastica TUL 100/MBS - TUL 100/MBP e cassetta monoblocco TUL 400/MBL; sedile avvolgente a chiusura frizionata TUL 1800/F



01. TUL 100/MBS - TUL 100/MBP wall trap close coupled wc convertible into floor trap with a plastic technical bend and TUL 400/MBL close coupled cistern; TUL 1800/F wrapping cover-seat with soft-closing.



Platti doccia **Easy** filo pavimento cm 120x80.
Cm. 120x80 **Easy** floor level shower trays.



Lavabo incasso 75 su mobile 170 sospeso laccato bianco opaco con cassettoni
Inset washbasin 75 on wall-hung lacquered mat white furniture 170 with two big drawers



01.



02.

01.lavabi 60 ad incasso su mensola 115 in rovere ME 115 R con portasciugamani cromato cm 100,PUM 115
Inset washbasin 60 on oak shelf 115 ME 115 with chromed towel-holder 100 cm PUM 115

02.lavabo 75 in appoggio su mensola 170 laccata bianco lucido ME 170 B con portasciugamani cromato cm 155,PUM 170
over-counter washbasin 75 on lacquered polished white shelf 170 ME 170 B with chromed towel-holder 155 cm PUM 170

TULIP finitura matt

photographer: Studio 21

nasce da una attenta miscelazione di componenti la nuova finitura matt per le collezioni NUVOLA, TULIP e CLAS+ per andare incontro ai nuovi panorami domestici. Una finitura altamente calibrata, per armonizzare la ceramica ai nuovi materiali: CORIAN, DURALIGHT, CRISTALPLANT ecc.

The new matt finish for the NUVO-LA, TULIP and CLAS+ collections was born from a careful mix of components to meet new domestic environments. An highly calibrated finish to harmonize ceramic with new materials such as Corian, DURALIGHT, etc. CRISTALPLANT.





finitura matt / matt finish



lavabo TULIP su colonna finitura **bianco matt**, rubinetteria LINEA bianco matt
TULIP washbasin on pedestal **white matt** finish, LINEA taps white matt

CLAS +

design: Claudio Papa

photographer: Paolo Veclani
interiors e styling: Michele Pasini, Storage



clas sospesa

55x40



55x45



65x48



CLA 200/65
con foro / one-hole
CLA 200/65M
senza foro / without tap
hole

75x50



CLA 200/65
con foro / one-hole
CLA 200/65M
senza foro / without tap
hole

90x50



90x54



clas appoggio

60x40



70x42



90x44



clip appoggio
45x45



clip appoggio
60x45



mini clas sospesa/terra

50x38.5



50x38.5



50x38.5



50x38.5



clas monoblocco 72x41



clas sospesa

56x39



56x39



clas terra

56x39



56x39



clas vasca feestanding 180x95 h.62



clas vasca feestanding 180x84 h.75



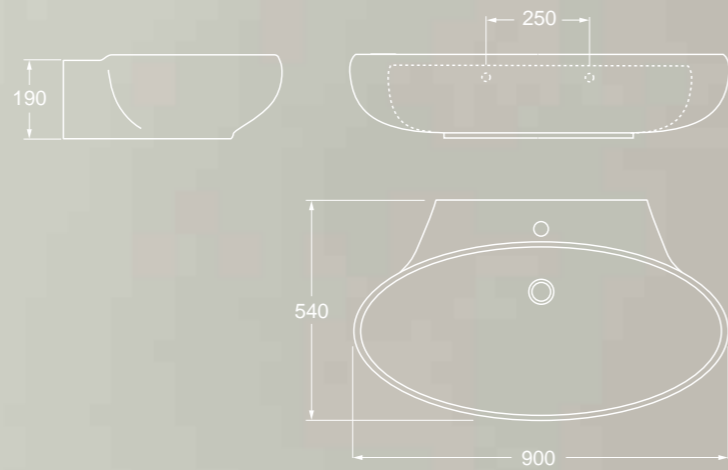
I wc terra e sospesi scaricano con soli 3 lt invece dei tradizionali 9 lt.
Floor and wall hung WC range flushes with just 3 litres instead of the traditional 9 lt.



lavabo appoggio cm 70 CLA 70 su mobile bianco opaco con due cassettoni, vaso e bidet sospeso Mini Clas CLA 150 sosk - CLA 550 sosk.
CLA 70 cm. 70 over-counter washbasin on mat white furniture with drawers, CLA 150 sosk- CLA 550 sosk Mini Clas wall-hung WC and bidet



vasca Clas CLA 113, lavabo sospeso cm 75 CLA 200/75, specchio Mirror Book
CLA 113 Clas bath-tub, CLA 200/75 cm 75 wall-hung washbasin, Mirror Book mirror



lavabo 90x50 sospeso senza foro CLA 200/90.
Disponibile nelle dimensioni 55x45 CLA 200/55; 65x48 CLA 200/65; 75x50 CLA 200/75 e 90x54 CLA 200/90
Available on dimensions 55x45 CLA 200/55; 65x48 CLA 200/65; 75x50 CLA 200/75 and 90x54 CLA 200/90



01.



02.



03.



04.



05.



06.

01.lavabo 75 monoforo CLA 200/75 su semicolonna CLA 300/SOSP / CLA 200/75 75 one-hole washbasin on CLA 300/SOSP semi-pedestal
02.lavabo 75 sospeso monoforo CLA 200/75 con portasciugamani CL PU/6575 / CLA 200/75 75 wall-hung one-hole washbasin with CL PU/6575 towel-holder
03.lavabo 55 da appoggio senza foro rubinetteria CLA 200/55M / CLA 200/55M 55 over-counter washbasin
04.lavabo 75 monoforo CLA 200/75 su colonna CLA 300 / CLA 200/75 75 one-hole washbasin on CLA 300 pedestal
05.lavabo 55 sospeso monoforo CLA 200/55 con portasciugamani CL PU/55 / CLA 200/55 55 wall-hung one-hole washbasin with CL PU/55 towel-holder
06.lavabo 55 monoforo CLA 200/55 su semicolonna CLA 300/SOSP / CLA 200/55 55 one-hole washbasin on CLA 300/SOSP semipedestal



lavabo appoggio cm 70 CLR 70, mobile walnut cm 90 MBA 90 W, rubinetteria Linea, specchio Mirror Book
CLR 70 cm 70 over-counter washbasin, MBA 90 W cm 90 walnut furniture, Linea taps and fittings, Mirror Book mirror

piatto doccia FERDY 100x70, colonna doccia rubinetteria LINEA
FERDY cm 100x70 shower tray, LINEA taps shower



I lavabi appoggio fanno parte della collezione lavabo arredo di angeletti ruzza design
The over-counter washbasins belong to the angelettiruzza design furnishing washbasin collection



01.

02.

03.

01.lavabo cm 60 da appoggio CLR 60 / CLR 60 cm 60 over-counter washbasin
02.lavabo cm 70 da appoggio CLR 70 /CLR 70 cm 70 over-counter washbasin
03.lavabo cm 90 da appoggio CLR 90 / CLR 90 cm 90 over-counter washbasin



vaso e bidet sospesi nero lucido CLA 100n/sosk - CLA 500n/sosk
 CLA 100n/sosk - CLA 500n/sosk wall-hung shiny black WC and bidet



01.



02.



03.



04.

01.vaso e bidet terra Mini Clas grigio corteccia cod. CLA150/CLA 550 / CLA150/CLA 550 Mini Clas grey corteccia floor WC and bidet
 02.lavabo nero dream 90 sospeso monoforo CLA 200/90 con portasciugamani CL PU
 CLA 200/90 90 wall-hung dream black one-hole washbasin with CLPU towel-holder
 03.vaso sospeso CLA 100/SOSP e bidet sospeso CLA 500/SOSP in nero dream
 CLA 100/SOSP wall-hung dream black wc and CLA 500/SOSP dream black wall-hung bidet
 04.vaso CLA 100/S - CLA 100/P e bidet CLA 500/M in nero dream
 CLA 100/S - CLA 100/P floor dream black wc and CLA 500/M dream black floor bidet





vaso e bidet mini Clas terra CLA 150 - CLA 550
CLA 150 – CLA 550 Mini Clas floor WC and bidet



01.



02.



03.



04.



05.

- 01.vaso sospeso mini clas CLA 150/SOSK / CLA 150/SOSK MINI CLAS wall-hung wc
- 02.bidet monoforo CLA 500/M / CLA 500/M one-hole bidet
- 03.bidet sospeso monoforo mini clas CLA 550/SOSK / CLA 550/SOSK wall-hung one-hole bidet
- 04.bidet mini clas sospeso 50 CLA 550/SOSK e bidet sospeso 55 CLA 500/SOSK
CLA 550/SOSK 50 MINI CLAS wall-hung bidet and CLA 500/SOSK 55 wall-hung bidet
- 05.bidet 50 sospeso CLA 550/SOSK e bidet 56 sospeso CLA 500/SOSK / CLA 550/SOSK 50 wall-hung bidet and CLA 500/SOSK 56 wall-hung bidet





vaso monoblocco CLA 100 MB
CLA 100 MB close coupled WC



vasca clas cm 180 CLA 113, rubinetteria LINEA
CLA 113 Clas bath-tub, LINEA taps and fittings



01.

01.vasca in acrilico con rinforzo in vetroresina cm 180x95 CLA 113 / CLA 113 cm 180x95 acrylic bath-tub with fibreglass reinforcement

02.

02.vasca in acrilico con rinforzo in vetroresina cm 180x71 CLA 112 / CLA 112 cm 180x71 acrylic bath-tub with fibreglass reinforcement

CLAS+ finitura matt

photographer: Studio 21

nasce da una attenta miscelazione di componenti la nuova finitura matt per le collezioni NUVOLA, TULIP e CLAS+ per andare incontro ai nuovi panorami domestici. Una finitura altamente calibrata, per armonizzare la ceramica ai nuovi materiali: CORIAN, DURALIGHT, CRISTALPLANT ecc.

The new matt finish for the NUVOLA, TULIP and CLAS+ collections was born from a careful mix of components to meet new domestic environments. An highly calibrated finish to harmonize ceramic with new materials such as Corian, DURALIGHT, etc. CRISTALPLANT.





finitura matt / matt finish



01.



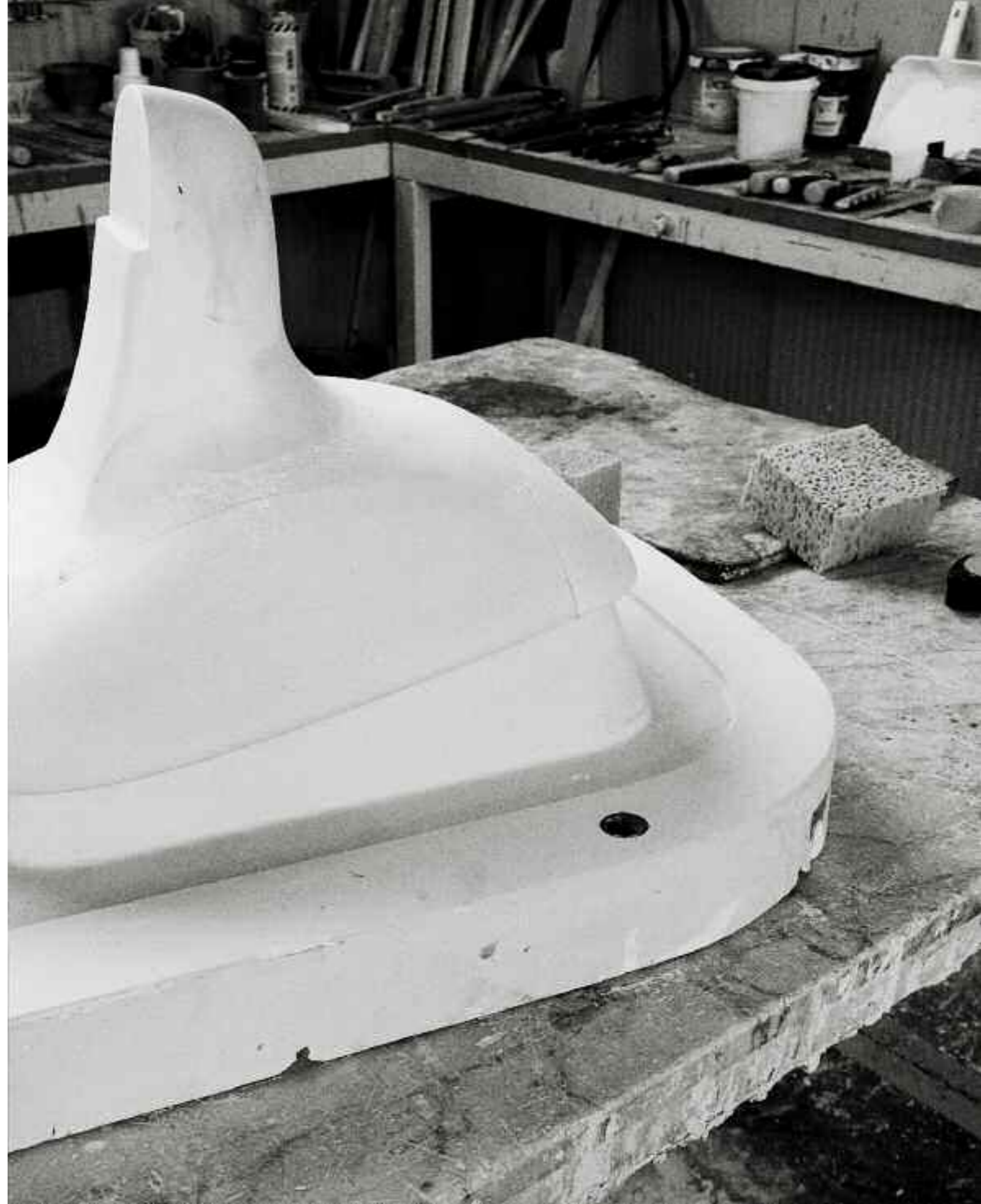
02.

01.lavabo CLAS+ 75 finitura **bianco matt**, rubinetteria LINEA bianco matt / CLAS+ 90 washbasin white matt finish, LINEA taps white matt
02.vaso e bidet Mini CLAS finitura **bianco matt**, rubinetteria LINEA bianco matt / Mini CLAS Wc and bidet white matt finish, LINEA taps white matt

CULT

design: OFFICINA AZZURRA

photographer: Paolo Veciani
interiors e styling: Michele Pasini, Storage



cult sospesa

71x41



81x41



101x41



64x38



cult sospesa

51x35



51x35



cult terra

51x36



51x36



I wc terra e sospesi scaricano con soli 3 lt invece dei tradizionali 9 lt.
Floor and wall hung WC range flushes with just 3 litres instead of the traditional 9 lt.



TR 8141 consolle 81 CULT sospeso
TR 8141 81 CULT wall-hung console



lavabo CULT monoforo sospeso XCU 200/64; bidet sospeso 51 cm XCU 500/SOSP - Wc sospeso 51 cm XCU 100/SOSP
XCU 200/64 CULT washbasin one-hole wall hung; XCU 500/SOSP 51 wall hung bidet - XCU 100/SOSP 51 wall hung Wc





TR 7141 consolle 71 sospesa monoforo
TR 7141 71 console wall hung one hole



01.



02.



03.



04.

01. TR 10141 consolle 101 sospesa monoforo; TR 8141 consolle 81 sospesa monoforo / TR 10141 101 console wall hung one hole;
TR 8141 81 console wall hung one hole
02. TR 7141 consolle 71 sospesa monoforo / TR 7141 71 console wall hung one hole
03. XCU 200/64 lavabo sospeso monoforo / XCU 200/64 wall-hung one hole washbasin
04. TR 8141 consolle 81 sospesa monoforo con portasciugamani in ottone cromato TR PU/75 / TR 8141 81 console wall hung one hole
with TR PU/75 chromed brass towel holder



01.



02.

01.vaso terra 51 cm XCU 100/P - XCU 100/S con bidet terra 51 cm XCU 500 XCU 100/P - XCU 100/S 51 floor wc with XCU 500 51 floor one-hole bidet
 02.bidet sospeso 51 cm XCU 500/SOSP - Wc sospeso 51 cm XCU 100/SOSP XCU 500/SOSP 51 wall hung bidet - XCU 100/SOSP 51 wall hung Wc



PRATICA
OFFICINA AZZURRA

photographer: Studio 21



pratica sospesa

64,5x48



72x17



pratica terra

51x35,5



pratica sospesa

52,5x35



52,5x35



51x34



51x34



pratica terra filo muro

52,5x35



52,5x35



pratica monoblocco
62,5x34,5



I wc terra e sospesi scaricano con soli 3 lt invece dei tradizionali 9 lt.
Floor and wall hung WC range flushes with just 3 litres instead of the traditional 9 lt.



lavabo sospeso PRA200 cm 64,5
PRA200 cm 64,5 wall-hung washbasin



lavabo sospeso cm 64,5 PRA200, vaso e bidet sospesi 52,5x35, rubinetteria LINEA, specchio NUVOLA
PRA200 cm 64,5 wall-hung washbasin, cm 52,5x35 wall hung Wc and bidet, LINEA taps, NUVOLA mirror



lavabo su colonna, rubinetteria LINEA / washbasin on pedestal, LINEA taps



01.



02.



03.

01.02 lavabo PRATICA su colonna, rubinetteria LINEA / PRATICA washbasin on pedestal, LINEA taps
02. lavabo PRATICA sospeso, rubinetteria LINEA/ PRATICA washbasin wall hung, LINEA taps



vaso e bidet PRATICA filo muro PRA110 - PRA510, rubinetteria LINEA/ PRATICA PRA110 - PRA510 Wc and bidet back to wall, LINEA taps



01.



02.



03.

01. bidet PRATICA PRA500, rubinetteria LINEA / PRATICA PRA500 bidet, LINEA taps
 02. wc monoblocco PRATICA PRA100MBL / PRATICA PRA100MBL close coupled wc
 03. vaso e bidet PRATICA terra PRA100S - PRA500, rubinetteria LINEA/ PRATICA PRA100S - PRA500 floor Wc and bidet, LINEA taps



vaso e bidet PRATICA filo muro PRA110 - PRA510/ PRATICA PRA110 - PRA510 Wc and bidet back to wall



01.



02.



03.

01. bidet PRATICA PRA500, rubinetteria LINEA / PRATICA PRA500 bidet, LINEA taps
 02. vaso PRATICA terra PRA100S / PRATICA PRA100S floor Wc
 03. vaso e bidet PRATICA sospesi PRA100/SOSP - PRA 500/SOSP, rubinetteria LINEA
 PRATICA PRA100/SOSP - PRA 500/SOSP wall hung Wc and bidet, LINEA taps

VICTORIAN STYLE

design: OFFICINA AZZURRA

photographer: Paolo Veciani
interiors e styling: Michele Pasini, Storage





3 Lt
scarico d'acqua
certificato
WATER SAVING

3 Lt
scarico d'acqua
certificato
WATER SAVING

* Il sospeso scarica con soli 3 lt invece dei tradizionali 9 lt.
Wall hung WC range flushes with just 3 litres instead of the traditional 9 lt.



lavabo Jubilaeum 61 sospeso JUB 200/60 . wc e bidet sospesi. rubinetteria 3 fori collezione LINEA.

JUB 200/60 61 Jubilaeum wall-hung washbasin. wall-hung wc and bidet. LINEA collection three holes taps and fittings.



consolle Jubilaeum 91 su struttura in metallo cromato. vasca in crystaltech con piedini cromati. wc e bidet a terra filo muro. rubinetteria collezione LINEA. Specchio ellittico con molatura cm 115x55.

91 Jubilaeum console on chromed metal structure. cast iron bath-tub with chromed feet. floor WC and bidet. LINEA collection taps and fittings. Elliptical mirror with grinding 115x55 cm.



consolle Jubilaeum 110 monoforo JUB 200/110. Mobile laccato nero lucido VM 110/NELU e maniglie con inserti SWAROVSKI, rubinetteria LINEA nero / cm 100 JUB 200/110 Jubilaeum one-hole consolle. Lacquered shiny black furniture and handles with SWAROVSKI insert, LINEA black taps.



01.



02.



03.



04.

01.lavabo jubilaeum angolo 35x35 sospeso senza foro predisposto per foro JUB 35/AN JUB 35/AN 35x35 Jubilaeum corner wall-hung - 1 hole arranged washbasin

02.colonna JUB 300 / JUB 300 pedestal

03.consolle 110 monoforo GIU 200110/ALZAT. Mobile sospeso laccato nero lucido VM 110/NELU e maniglie con inserti SWAROVSKI, rubinetteria LINEA nero cm 100 GIU 200110/ALZAT one-hole consolle. Lacquered shiny black furniture and handles with SWAROVSKI insert, LINEA black taps.

04.lavabo jubilaeum 60 monoforo JUB 200/60 su struttura in metallo cromato V50 JUB 200/60 60 Jubilaeum wall-hung one-hole washbasin sit on V50 chromed metal structure



01.lavabo ANGOLO JUB35AN,rubinetteria LINEA / CORNER JUB35AN washbasin,LINEA taps



01.lavabo appoggio JUB50APP,rubinetteria LINEA bianco opaco / JUB50APP over-counter washbasin,LINEA mat white taps



01.lavabo appoggio JUB45APP,rubinetteria LINEA bianco opaco/ JUB45APP over-counter washbasin, LINEA white mat taps



Il lavabo JUB45/APP è disponibile anche nero lucido, rubinetteria LINEA
JUB45/APP washbasin is available also shiny black finish, LINEA taps



vaso e bidet sospeso nero corteccia JUB 100/sosk - JUB 500/sosk, rubinetteria LINEA
 JUB 100/sosk - JUB 500/sosk black corteccia wall-hung WC and bidet, LINEA taps



01.



02.



03.



04.

01.vaso Jubilaeum con sedile avvolgente in termoindurente JC 1800TI / Jiubilaeum wc JC 1800TI wrapping thermosetting cover-seat
 02.vaso a terra jubilaeum JUB 100/P - JUB 100/S con coprivaso in poliestere JC 1800. bidet a terra 3 fori JUB 500/M. gruppo bidet 3 fori collezione LINEA
 JUB 100/p - JUB 100/S Jubilaeum floor wc with JC 1800 polyester cover-seat. JUB 500/M floor 3 holes bidet. LINEA collection 3 holes bidet set
 03.bidet sospeso Jubilaeum monoforo JUB 500/SOSK / JUB 500/SOSK Jubilaeum wall-hung one-hole bidet
 04.vaso Jubilaeum filo muro con sedile avvolgente in termoindurente JC 1800TI / Jiubilaeum wc walltrap JC 1800TI wrapping thermosetting cover-seat



vaso e bidet sospesi JUB 100/sosk - JUB 500/sosk, consolle cm 110 JUB 200/110, mobile sospeso laccato nero lucido VMS 110/NELU
 JUB 100/sosk - JUB 500/sosk wall-hung WC and bidet, JUB 200/110 cm. 110 console, VMS 110/NELU wall-hung lacquered shiny black furniture



vaso monoblocco JUBILAEUM JUB 100MBS
 JUBILAEUM JUB 100MBS close coupled wc



consolle jubileum 110 su mobile laccato nero e maniglie con inserti SWAROSVKI. vaso con cassetta a zaino. rubinetteria 3 fori collezione LINEA. Specchio ellittico con molatura cm 85x45.

110 Jubileum console sit on black mat lacquered furniture and handles with swarovsky inset. wc with low-level cistern. LINEA collection 3 holes taps and fittings. Elliptical mirror with grinding 85x45 cm.





01.

01.lavabo giunone 76x59 monoforo GIU 200/ALZA su colonna GIU 300/76.
Disponibile nelle dimensioni 60x51 GIU 700/ALZA; 68x53 GIU 200 68/ALZA e 76x59 GIU 200/ALZA
GIU 200/ALZA 76x59 Giunone one-hole washbasin sit on GIU 300/76 pedestal
Available on dimensions 60x51 GIU 700/ALZA; 68x53 GIU 200 68/ALZA e 76x59 GIU 200/ALZA



02.



03.



04.



05.

02.lavabo Giunone 61 incasso monoforo fori GIU 700/ALZA / GIU 700/ALZA 610 Giunone inset one-hole washbasin
03.lavabo Giunone England 61 monoforo GIU 200 60/E su colonna GIU 300
GIU 300 60/E England Giunone one-hole washbasin sit on GIU 300 pedestal
04.consolle antea 96 monoforo ANT 200 su struttura in metallo cromato V100
ANT 200 96 ANTEA one-hole consolle sit on V100 chromed metal structure
05.consolle giunone 110 monoforo GIU 200110/ALZA su mobile laccato nero opaco VM110/NERO.
maniglie con inserti SWAROVSKI, gruppo 3 fori collezione LINEA. Specchio ellittico con molatura cm 85x45.
GIU 200110/ALZA Giunone 110 one-hole console sit on VM110/nero black mat lacquered furniture
and handles with SWAROVSKI inset. Elliptical mirror with grinding 85x45 cm.



bidet giunone 3 fori. gruppo bidet collezione LINEA. wc terra con cassetta a zaino GIU 400/Z. coprivaso in poliestere bianco GC 1800
 Giunone three-holes bidet. LINEA collection taps and fittings for bidet floor wc with low-level cistern. GC 1800 white polyester cover-seat



01.



02.



03.

01.vaso giunone con scarico a parete GIU 100/P con sedile avvolgente in termoindurente GC1800 TI. bidet monoforo GIU 500/M.
 bidet 3 fori GIU 500/T
 GIU 100/P Giunone wall-trap wc with GC 1800TI wrapping thermosetting cover-seat: GIU 500/M one hole bidet. GIU 500/T 3 holes bidet
 02.vaso monoblocco giunone con scarico a pavimento GIU 100/MBS e cassetta monoblocco GIU 400/MBL
 GIU 100/MBS Giunone wall-trap close coupled wc with GIU 400/MBL close coupled cistern
 03.vaso giunone scarico a pavimento GIU 100/MBS con coprivaso in poliestere GC 1800
 GIU 100/MBS Giunone wall-trap wc with GC 1800 polyester cover-trap

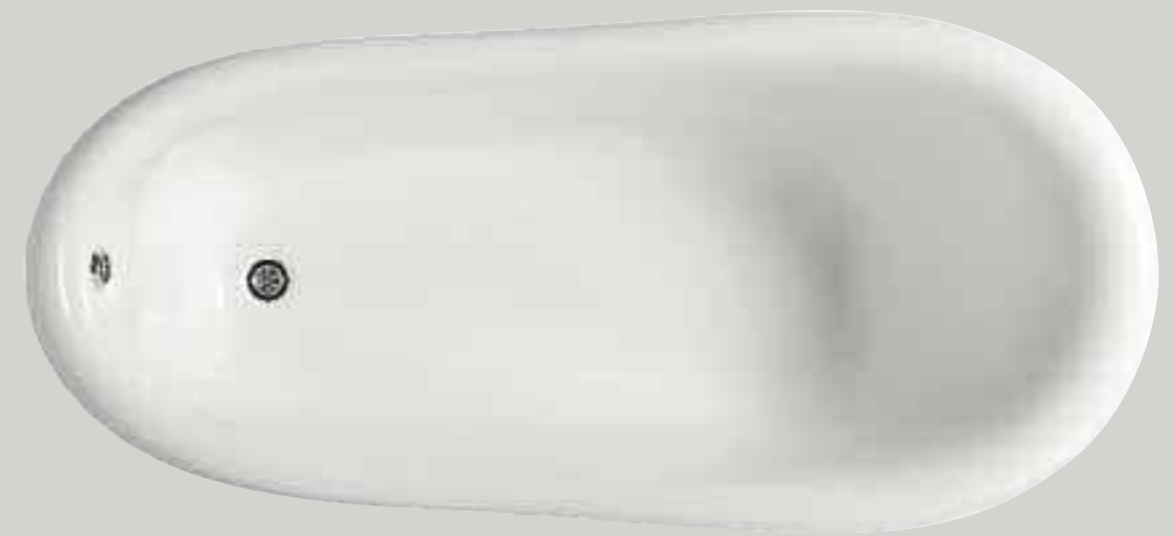


01.

01. vasca victorian in crystaltech V 112 B. gruppo vasca esterno collezione LINEA.
V 112 B Victorian crystaltech bathtub. LINEA collection.



01.



02.



01. vasca victorian in crystaltech V 113B completa di colonna di scarico e piedi cromati
V 113B Victorian crystaltech bathtub provided with drainage system and feet in chrome finish
02. vasca victorian in crystaltech V 112B completa di colonna di scarico e piedi cromati o bianchi
V 112B Victorian crystaltech bathtub provided with drainage system and feet in chrome or white finish

LAVABI ARREDO

photographer: Paolo Veclani
interiors e styling: Michele Pasini, Storage
photographer: Studio 21





thin sottopiano
60x40



geometrico appoggio



glaze sottopiano
50x40



quadro appoggio
65x45





01.lavabo appoggio CLIP cm 45 CLI 45 / CLI 45 cm. 45 over-counter washbasin
02.lavabo appoggio CLIP cm 60 CLI 60 / CLI 60 cm. 60 over-counter washbasin

design: Alessandra Corpologo
design: Alessandra Corpologo



la collezione CLIP è disponibile anche nella finitura CORTECCIA.
CLIP collection is also available with CORTECCIA finish.



CORTECCIA finitura brevettata / patented finish



BIANCO CORTECCIA / WHITE CORTECCIA



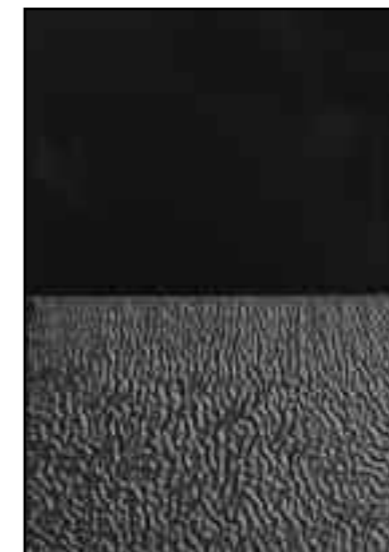
BLU CORTECCIA / BLUE CORTECCIA



GRIGIO CORTECCIA / GREY CORTECCIA



MARRONE CORTECCIA / BROWN CORTECCIA



NERO CORTECCIA / BLACK CORTECCIA



ORO CORTECCIA / GOLD CORTECCIA



PLATINO CORTECCIA / PLATINUM CORTECCIA

Finiture disponibili sulle serie
NATIVO/CLIP 45-60x45
 Finish available on
NATIVO/CLIP 45-60x45

L'aspetto non uniforme della finitura CORTECCIA è una caratteristica voluta del prodotto, che rende questa **finitura unica** ed ogni pezzo non replicabile in serie.
 CORTECCIA finish patchy effect is one of the intentionally distinguishing feature of this piece which makes each pieces unique and not liable for scale reproduction.



01.



02.



01.lavabo appoggio 45 x45 VER 45/APP
cm 45x45 VER 45/APP over-counter washbasin
02.lavabo appoggio 75x45 VER 75/APP
cm 75x45 VER 75/APP over-counter washbasin

lavabi appoggio VERA VER 45 APP/VER 75 APP. Mensola laccata bianca ME 170 B. Specchi NEWS PAPER THS 58 D, rubinetteria LINEA.
VER 45 APP/VER 75 APP VERA washbasin. ME 170 B lacquered polish white shelf. NEWS PAPER THS 58 D mirrors, LINEA mixer.



lavabo appoggio Round ø30 ROU30, rubinetteria LINEA
cm ø30 ROU30 Round over-counter washbasin, LINEA rubinetteria



lavabo appoggio Oval 49x30 OV49, rubinetteria LINEA
cm 49x30 OV49 Oval over-counter washbasin, LINEA rubinetteria



01.

02.

03.

01.lavabo ø40,5 da appoggio GRA AP4 in terracotta naturale o smaltato in 8 varianti di colore. Riferimento tabella colori, nelle schede tecniche GRA AP4 ø40,5 over-counter washbasin made of natural earthenware or enamelled in 8 different colours. The colour list is available in the technical area.

02.lavabo 60 da appoggio NUV 200/AP6 / NUV 200/AP6 60 over-counter washbasin

03.lavabo 75 da appoggio NUV 200/AP8 / NUV 200/AP8 75 over-counter washbasin



lavabo 75 in appoggio NUV 200/AP8
NUV 200/AP8 75 over-counter washbasin



lavabo ø40,5 da appoggio GRA AP4/006 in terracotta smaltato color rosa fanatico. Riferimento tabella colori, nelle schede tecniche. Rubinetteria LINEA

GRA AP4/006 ø40,5 over-counter washbasin made of earthenware enamelled vain rose colour. The colour list is available in the technical area. LINEA taps



lavabo appoggio JUB50/APP/ JUB50APP over-counter washbasin



lavabo appoggio JUB45/APP/ JUB45APP over-counter washbasin



rubinetteria LINEA bianco opaco/ LINEA mat white taps



01.



02.

01.lavabo appoggio cm ø45 cod. FLE 200PB dipinto a mano / FLE 200PB ø 45cm over-counter washbasin hand-painted.
02.lavabo appoggio cm ø45 cod. FLE 200M / FLE 200M ø 45cm over-counter washbasin



lavabo appoggio cm ø45 cod. FLE 200G, rubinetteria LINEA / FLE 200G ø 45cm over-counter washbasin, LINEA taps



01.lavabo incasso cm 55x35 THI 55M/IN. THI 55M/IN cm 55x35 inset washbasin
 02.lavabo incasso cm 60x40 THI 60/IN. THI 60/IN cm 60x40 inset washbasin
 03.lavabo incasso cm 75x40 THI 75/IN. THI 75/IN cm 75x40 inset washbasin



Vaso e bidet sospesi, lavabo sottopiano 60 THI 60/SP; mensola su cavalletti in betulla ME 200/CV, miscelatore bocca alta AZ30 della collezione LINEA. Specchio MIRROR BOOK.
 cm 60 THI 60/SP under-counter washbasin; ME 200/CV shelf on birch tresles, AZ30 LINEA collection top spout mixing. MIRROR BOOK mirror.



lavabo THIN sottopiano THI 60/SP/ THIN THI 60/SP under-counter



01.



02.

01.lavabo incasso cm 55x35 THI 55M/IN. THI 55M/IN cm 55x35 inset washbasin
02.lavabo incasso cm 75x40 THI 75/IN. THI 75/IN cm 75x40 inset washbasin



01.lavabo cm 60 da appoggio CLR 60 / CLR 60 cm 60 over-counter washbasin
02.lavabo cm 70 da appoggio CLR 70 /CLR 70 cm 70 over-counter washbasin
03.lavabo cm 90 da appoggio CLR 90 / CLR 90 cm 90 over-counter washbasin



lavabo cm 60 da appoggio CLR 60 N nero lucido. Rubinetteria LINEA, specchio MIRROR BOOK.
CLR 60 N cm 60 shiny black over-counter washbasin. LINEA taps, MIRROR BOOK mirror.



lavabo appoggio cm 25x25 Geometrico GEO25. Rubinetteria LINEA
cm 25x25 GEO25 Geometric over-counter washbasin. LINEA taps



01.



02.

01.lavabo appoggio monoforo cm 41x25 GEO41M, rubinetteria LINEA. GEO41M cm 41x25 one hole over-counter washbasin, LINEA taps
02.lavabo appoggio cm 41x25 GEO41, rubinetteria LINEA. GEO41 cm 41x25 over-counter washbasin, LINEA taps



01.



02.



03.

01.lavabo appoggio cm 60 GLZ 260/APP. GLZ 260/APP cm 60 over-counter washbasin
02.lavabo incasso cm 50 GLZ 50x40/IN GLZ 50x40/IN cm 50 inset washbasin
03.lavabo incasso cm 70 GLZ 69x38/IN GLZ 69x38/IN cm 70 inset washbasin



lavabo sottopiano cm 69 GLZ 69x38/SP. Mobile sospeso con anta a ribalta unica in walnut. Specchio MIRROR BOOK. Rubinetteria LINEA GLZ 69x38/SP cm 69 inset washbasin. Wall hung furniture with single drop-leaf drawer, finish walnut. Mirror MIRROR BOOK. LINEA taps



lavabo appoggio cm 60 GLZ 260/APP su mobile in walnut, specchio MIRROR BOOK
GLZ 260/APP cm 60 over-counter washbasin on furniture finish walnut, MIRROR BOOK mirror



01.lavabo incasso/appoggio cm 45x40 TUL 4540 IN. TUL 4540 IN cm 45x40 inset/over-counter washbasin
 02.lavabo incasso/appoggio cm 60x40 TUL 6040 IN. TUL 6040 IN cm 60x40 inset/over-counter washbasin
 03.lavabo incasso/appoggio cm 75x40 TUL 7540 IN. TUL 7540 IN cm 75x40 inset/over-counter washbasin
 04.lavabo incasso/appoggio cm 90x40 TUL 9040 IN. TUL 9040 IN cm 90x40 inset/over-counter washbasin



Lavabo incasso cm 75x40 su mobile sospeso laccato bianco opaco 170 con cassettoni. Specchio basculante Mirror Book (anta singola cm 58).
 75x40 inset washbasin on 170 wall-hung lacquered mat white furniture with big drawers. Adjustable Mirror Book (cm 58 single door).



01.



02.

01.lavabo appoggio cm 55 OVA 55/APP / OVA 55/APP over-counter washbasin
02.lavabo appoggio cm 65 QUA 65/APP / QUA 65/APP over-counter washbasin



lavabo appoggio quadro QUA65/APP,rubinetteria LINEA, specchio MIRROR BOOK, mobile cm 170 bianco opaco MB2C 120BO
QUA 65/APP square over-counter washbasin, LINEA taps, MIRROR BOOK mirror, MB2C 120BO cm 170 mat lacquered white furniture

LAVABI CONSOLLE

design: OFFICINA AZZURRA

photographer: Studio 21



lavabi consolle

71x41



81x41



101x41



61x51



71x51



86x51



91x51



106x51



121x51



121x51 2V



lavabi consolle beauty

50x39



60x39



70x39



80x39



90x39



100x39



lavabi consolle plano

85x42



90x42



130x42





01.

01. consolle 81x41 sospesa monoforo TR 841 / TR 841 81x41 wall-hung one-hole console



02.

02. consolle 101x41 sospesa monoforo TR 141, rubinetteria LINEA / TR 141 101x41 wall-hung one-hole console, LINEA taps



03.

03. consolle 71x41 sospesa monoforo TR 741, rubinetteria LINEA / TR 741 71x41 wall-hung one-hole console, LINEA taps



01.

01. consolle 61 monoforo TR 061 su mobile sospeso da cm. 60 con cassettone rovere sbiancato TRMOR 60, rubinetteria LINEA TR 061 one-hole console sit on TRMOR 60 cm 60 wall-hung withened oak furniture with drawer, LINEA taps



02.



03.

02. consolle 61 monoforo TR 061 su mobile sospeso da cm. 60 con cassettone rovere wengé TRMOW 60, rubinetteria LINEA TR 061 one-hole console sit on TRMOW 60 cm 60 wall-hung wengé-oak furniture with drawer, LINEA taps
 03. consolle 61 monoforo TR 061 sospesa, rubinetteria LINEA / TR 061 cm 61 wall-hung one-hole console, LINEA taps



01.

01. consolle 71 monoforo TR 071 su mobile sospeso da cm. 70 con cassettone rovere sbiancato TRMOR 71, rubinetteria LINEA TR 071 cm 71 one-hole console sit on TRMOR 71 cm 70 wall-hung withened oak furniture with drawer, LINEA taps



02.



03.

02. consolle 71 monoforo TR 071 su mobile sospeso da cm. 70 con cassettone rovere wengé TRMOW 70, rubinetteria LINEA TR 071 cm 71 one-hole console sit on TRMOW 70 cm 70 wall-hung wengé-oak furniture with drawer, LINEA taps
 03. consolle 71 monoforo TR 071 sospesa, rubinetteria LINEA / TR 071 cm 71 wall-hung one-hole console, LINEA taps



01.

01. consolle 86 monoforo TR 086 su mobile sospeso da cm. 85 con due cassettoni rovere wengé TRMOW 85, rubinetteria LINEA TR 086 cm 86 one-hole console sit on TRMOW 85 cm 85 wall-hung wengé-oak furniture with drawer, LINEA taps



02.



03.

02. consolle 86 monoforo TR 086 su mobile sospeso da cm. 85 con due cassettoni rovere sbiancato TRMOR 85, rubinetteria LINEA TR 086 cm 86 one-hole console sit on TRMOR 85 cm.85 wall-hung whitened oak furniture with drawers, LINEA taps
 03. consolle 86 monoforo TR 086 sospesa, rubinetteria LINEA / TR 086 cm 86 wall-hung one-hole console, LINEA taps



01.

01. consolle 91 monoforo TR 091 su mobile sospeso da cm. 90 con due cassettoni rovere sbiancato TRMOR 90, rubinetteria LINEA TR 091 91 one-hole console sit on TRMOR 90 cm 90 wall-hung whitened oak furniture with drawers, LINEA taps



02.

02. consolle 91 monoforo TR 091 su mobile sospeso da cm. 90 con due cassettoni rovere wengé TRMOW 90, rubinetteria LINEA TR 091 cm 91 one-hole console sit on TRMOW 90 cm 90 wall-hung wengé-oak furniture with drawers, LINEA taps



03.

03. consolle 91 monoforo TR 091 sospesa, rubinetteria LINEA / TR 091 cm 91 wall-hung one-hole console, LINEA taps



01.

01. consolle 106 monoforo TR 106 su mobile sospeso da cm. 105 con due cassettoni rovere wengé TRMOW 105, rubinetteria LINEA TR 106 cm 106 one-hole console sit on TRMOW 105 cm 105 wall-hung wengé-oak furniture with drawers, LINEA taps



02.

02. consolle 106 monoforo TR 106 su mobile sospeso da cm. 105 con due cassettoni rovere sbiancato TRMOR 105, rubinetteria LINEA TR 106 cm 106 one-hole console sit on TRMOR 105 cm 105 wall-hung withened oak furniture with drawers, LINEA taps



03.

03. consolle 106 monoforo TR 106 sospesa, rubinetteria LINEA / TR 106 106 wall-hung one-hole console, LINEA taps



01.

01. consolle 121 monoforo TR 121 su mobile sospeso da cm. 120 con un cassettone e due ante laterali rovere sbiancato TRMOR 120, rubinetteria LINEA / TR 121/2V 121 double sink console sit on 120 cm 120 wall-hung withened oak furniture with drawer and side doors, LINEA taps



02.



03.

02. consolle 121 monoforo TR 121 su mobile sospeso da cm. 120 con un cassettone e due ante laterali rovere wengé TRMOW 120, rubinetteria LINEA / TR 121/2V 121 double sink console sit on TRMOW 120 cm 120 wall-hung wengé-oak furniture with drawer and side doors, LINEA taps
 03. consolle 121 monoforo TR 121 sospesa, rubinetteria LINEA / TR 121/2V 121 wall-hung double sink console, LINEA taps



01.

01. consolle 121 doppia vasca TR 121/2V su mobile sospeso da cm. 120 con un cassettone e due ante laterali rovere sbiancato TRMOR 120, rubinetteria LINEA / double-basin console 121 TR 121/2V on wall-hung whitened oak furniture 120 cm with a big drawer and two lateral doors TRMOR 120, LINEA taps



02.



03.

02. consolle 121 doppia vasca TR 121/2V su mobile sospeso da cm. 120 con un cassettone e due ante laterali rovere wengé TRMOW 120, rubinetteria LINEA / double-basin console 121 TR 121/2V on wall-hung wengé oak furniture 120 cm with a big drawer and two lateral doors TRMOW 120, LINEA taps
 03. consolle 121 doppia vasca TR 121/2V sospesa, rubinetteria LINEA / wall-hung double-basin console 1121 TR 121/2V, LINEA taps



lavabo sospeso cm 50x39 BEA50, rubinetteria LINEA / BEA50 cm 50x39 wall hung washbasin, LINEA taps



01.



02.

01.lavabo sospeso cm 60x39 BEA60, rubinetteria LINEA / BEA60 cm 60x39 wall hung washbasin, LINEA taps
02.lavabo sospeso cm 70x39 BEA70, rubinetteria LINEA / BEA70 cm 70x39 wall hung washbasin, LINEA taps



lavabo sospeso cm 80x39 BEA80, rubinetteria LINEA / BEA80 cm 80x39 wall hung washbasin, LINEA taps



01.



02.

01.lavabo sospeso o installazione su mobile cm 90x39 BEA90, rubinetteria LINEA
BEA90 cm 90x39 wall hung or installation on furniture washbasin, LINEA taps
02.lavabo sospeso o installazione su mobile cm 100x39 BEA100, rubinetteria LINEA
BEA100 cm 100x39 wall hung or installation on furniture washbasin, LINEA taps



lavabo sospeso o installazione su mobile cm 85x42 PLA85, rubinetteria LINEA
PLA85 cm 85x42 wall hung or installation on furniture washbasin, LINEA taps



01.



02.

01.lavabo sospeso o installazione su mobile cm 90x42 PLA90, rubinetteria LINEA
PLA90 cm 90x42 wall hung or installation on furniture washbasin, LINEA taps
02.lavabo sospeso o installazione su mobile cm 130x42 PLA130, rubinetteria LINEA
PLA130 cm 130x42 wall hung or installation on furniture washbasin, LINEA taps

MOBILI

angeletti ruzza design

photographer: Paolo Veciani
photographer: Studio 21





vaso sospeso TUO 100/SOSP e bidet sospeso TUO 500/SOSP, portasciugamani STAND UP.
TUO 100/SOSP wall-hung wc and TUO 500/SOSP wall-hung bidet, STAND UP towel-holder.

mobili collezione TULIP con cassetto, lavabo TULIP, rubinetteria LINEA, specchio MIRROR BOOK.
furniture collection TULIP with drawer, washbasins TULIP, taps LINE BOOK MIRROR mirros.



mobili collezione TULIP con cassetto, lavabo TULIP, rubinetteria LINEA, specchio MIRROR BOOK.
furniture collection TULIP with drawer, washbasins TULIP, taps LINE BOOK MIRROR mirror.



01.



02.



03.



01. lavabo e mobile walnut TULIP cm 75 / cm 75 TULIP washbasin and furniture.
02. lavabo e mobile walnut TULIP cm 90 / cm 90 TULIP washbasin and furniture
03. particolare mobile walnut TULIP / TULIP furniture detail



Mobile laccato con cassetto cm 110. Rubinetteria LINEA con cartuccia joystick e lavabo GLAZE appoggio cm 60, specchio NEWSPAPER.
Cm 110 furniture with drop-leaf. LINEA taps with joystick cartridge and GLAZE cm60 washbasin, NEWSPAPER mirror.



lavabo TANDEM e mobile sospeso con anta a ribalta cm 120. Rubinetteria LINEA
TANDEM washbasin and cm 120 hang furniture with drop/leafdoor. LINEA taps



01.



02.



03.



04.



05.



06.

01. lavabo NUVOLA appoggio NUV 75/APP,rubinetteria LINEA/ NUVOLA washbasin NUV 75/APP,LINEA taps.
02. lavabo TULIP appoggio TUL 7540 IN,rubinetteria LINEA / TULIP washbasin TUL 7540 IN, LINEA taps.
03. lavabo CLASS appoggio CLR 70,rubinetteria LINEA / CLASS washbasin CLR 70,LINEA taps.
04. lavabo TULIP con semi colonna TUL 200/70,rubinetteria LINEA / TULIP washbasin TUL 200/70,LINEA taps.
05. lavabo GLAZE appoggio GLZ 200/APP,rubinetteria LINEA / GLAZE washbasin GLZ 260/APP,LINEA taps.
06. lavabo freestanding TULIP TUL 200 FR/ST,rubinetteria LINEA / TULIP freestanding TUL 200 FR/ST., LINEA taps.



mobili su panca ME200 CV disponibile nelle misure 200x55 e 170x55, lavabo incasso THIN. Rubinetteria LINEA
 furniture bench ME200 CV available in sizes 200x55 and 170x55, inset washbasin THIN. LINEA taps



01.



02.



03.



04.

01. GLAZE incasso mobile laccato, rubinetteria LINEA / GLAZE inset washbasin cm 170 furniture with drop-leaf drawer, LINEA taps
 02. TULIP appoggio, rubinetteria LINEA / TULIP washbasin cm 170 furniture with drop-leaf drawer, LINEA taps
 03. TULIP sospesi, rubinetteria LINEA / TULIP wall-hang washbasin cm 170 furniture with drop-leaf drawer, LINEA taps
 04. VERSO appoggio, rubinetteria LINEA / VERSO washbasin cm 170 furniture with drop-leaf drawer, LINEA taps



lavabo THIN incasso THI 60/IN, mensola con cavalletti in betulla ME 200 CV, monocomando LINEA bocca alta AN 300, MIRROR BOOK singolo cm 58 MB 60.
 THI 60/IN THIN inset washbasin, ME 200 CV shelf on birch trestless, AN 300 LINEA single control mixer, cm 58 MB 60 MIRROR BOOK.



01.



02.

01. lavabo incasso GLAZE GLZ 69x38 IN monocomando LINEA/ GLZ 69x38 IN washbasin, LINEA single control.
 02. lavabi appoggio GLAZE GLZ 260 APP su panca in betulla ME 200 CV / GLZ 260 APP GLAZE washbasin on birch trestless.

NATIVO

design: Giovanni Levanti

photographer: Paolo Veciani
interiors e styling: Michele Pasini, Storage



lavabi NATIVO, rubinetteria LINEA, specchi MIRROR BOOK.
NATIVO washbasin, LINEA taps and fitting, MIRROR BOOK mirrors.



NATIVO è disponibile anche nella finitura CORTECCIA.
 NATIVO is also available in CORTECCIA finish.



Il lavabo NATIVO può essere installato soltanto sospeso
 Nativo washbasin can only be installed wall-hung.



Art. NAC 200/b bianco CORTECCIA
 Art. NAC 200/b CORTECCIA white



Art. NAC 200/n nero CORTECCIA
 Art. NAC 200/n CORTECCIA black



Art. NAC 200/g grigio CORTECCIA
 Art. NAC 200/g CORTECCIA gray



Art. NAC 200/a blue CORTECCIA
 Art. NAC 200/a CORTECCIA blue



Art. NAC 200/m marrone CORTECCIA
 Art. NAC 200/m CORTECCIA brown



Art. NAC 200OR oro
 Art. NAC 200OR gold



Art. NAC 200PL platino
 Art. NAC 200PL platinum



Art. NAT 200 bianco lucido
 Art. NAT 200 glossy white



Art. NAT 200/n nero lucido
 Art. NAT 200/n glossy black



lavabi NATIVO, wc bidet VERA, rubinetteria LINEA, specchi MIRROR BOOK.
NATIVO washbasin, VERA wc bidet, LINEA taps and fitting, MIRROR BOOK mirrors.

FLEUR

design: Laudani & Romanelli
con Filippo Francescangeli

photographer: Sebastiano Luciani
photographer: Studio 21





lavabo appoggio FLEUR dipinto a mano FLE 200PB, rubinetteria LINEA
FLE 200PB FLEUR over-counter washbasin hand-painted, LINEA taps



lavabo appoggio FLEUR dipinto a mano FLE 200PG, rubinetteria LINEA
FLE 200PG FLEUR over-counter washbasin hand-painted, LINEA taps



lavabo appoggio FLEUR marrone FLE 200M, rubinetteria LINEA
 FLE 200M FLEUR brown over-counter washbasin, LINEA taps



01.



02.

01. lavabo appoggio FLEUR nero FLE 200N / FLE 200N FLEUR black over-counter washbasin
 02. lavabo appoggio FLEUR blu FLE 200BB, rubinetteria LINEA / FLE 200BB FLEUR blue over-counter washbasin, LINEA taps
 03. lavabo appoggio FLEUR grigio FLE 200G / FLE 200G FLEUR grey over-counter washbasin



03.



01.

LAVABI FLEUR ORO / FLEUR GOLD WASHBASIN



Art. FLE 200OR/N oro-nero
Art. FLE 200OR/N gold-black



Art. FLE 200OR/R oro-rosso
Art. FLE 200OR/R gold-red



Art. FLE 200OR/V oro-verde
Art. FLE 200OR/V gold-green



Art. FLE 200OR/BB oro-blu
Art. FLE 200OR/BB gold-blue



Art. FLE 200OR/A oro-arancio
Art. FLE 200OR/A gold-orange



Art. FLE 200OR oro
Art. FLE 200OR gold



02.

LAVABI FLEUR PLATINO / FLEUR PLATINUM WASHBASIN



Art. FLE 200PL/N platino-nero
Art. FLE 200PL/N platinum-black



Art. FLE 200PL/BB platino-blu
Art. FLE 200PL/BB platinum-blue



Art. FLE 200PL/B platino-bianco
Art. FLE 200PL/B platinum-white



Art. FLE 200PL platino
Art. FLE 200PL platinum

01. lavabo appoggio FLEUR oro-verde FLE 200OR/V, rubinetteria LINEA oro FLE 200OR/V FLEUR gold-green over-counter washbasin, LINEA gold taps
02. lavabo appoggio FLEUR platino-bianco FLE 200PL/B, rubinetteria LINEA FLE 200PL/B FLEUR platinum-white over-counter washbasin, LINEA taps

POOL

design: Marti Guixé

photographer: Paolo Veciani
interiors e styling: Michele Pasini, Storage

AZZURRA riceve il DESIGN PLUS, uno dei massimi riconoscimenti in tema di design, ricerca, innovazione e sostenibilità ambientale, per il lavabo POOL

AZZURRA has received for the washbasin POOL the DESIGN PLUS, one of the greatest award concerning design, innovation and respect for the environment

DESIGN PLUS





lavabo Pool 80x32 in acciaio inox verniciato a polveri epossidiche bianco opaco POO 200 , accessori in teak POORI/POOMO, monocomando ad incasso Linea. Vaso e bidet sospesi Thin THI156/sosk - THI 556/sosk, monocomando per bidet Linea AN 45.
POO 200 80x32 Pool inox steel washbasin lacquered with mat white epoxy powder, POORI/POOMO teak accessories, Linea inset single control mixer, THI156/sosk - THI 556/sosk Thin wall-hung WC and bidet, AN 45 Linea bidet single control mixer.



Molletta portasciugamani POOMO, piano portasapone e il piano interno in teak POORI sono gli accessori che completano il lavabo POOL. POOMO towel-holder peg, soap-holder top and internal teak top are the accessories that complement POOL washbasin.

GRAAL

angeletti ruzza design

photographer: Paolo Veciani
interiors e styling: Michele Pasini, Storage





lavabo GRAAL in terracotta smaltata grigio caldo, rubinetteria LINEA. Piatto doccia uniKo.

GRAAL warm grey washbasin made of enameled earthen, LINEA taps. UniKo shower tray.



01.

01. particolare della lavorazione di smaltatura per il lavabo appoggio GRAAL
detail of the enamelling process of the GRAAL over-counter washbasin



Art. GRA 001 naturale
Art. GRA 001 natural



Art. GRA 002 grigio caldo
Art. GRA 002 warm grey



Art. GRA 003 grigio minerale
Art. GRA 003 mineral grey



Art. GRA 004 verde invernale
Art. GRA 004 winter green



Art. GRA 005 verde vita
Art. GRA 005 life green



Art. GRA 006 rosa fanatico
Art. GRA 006 vain rose



Art. GRA 007 azzurro tramonto
Art. GRA 007 sunset blue



Art. GRA 008 azzurro occhi
Art. GRA 008 eyes blue



Art. GRA 009 rosso terra
Art. GRA 009 earth red



01.

01. freestanding GRAAL in terracotta naturale o smaltato in 8 varianti di colore. Riferimento tabella colori, nelle schede tecniche
 GRAAL freestanding washbasin made of natural earthen or enamelled in 8 different colours. See the colour list in the technical area



02.



03.

02. freestanding GRAAL in terracotta smaltata verde vita / life green GRAAL freestanding washbasin made of enamelled earthen
03. freestanding GRAAL in terracotta smaltata grigio caldo, grigio minerale e rosa fanatico
 warm grey, mineral grey and vain rose GRAAL freestanding washbasin made of enamelled earthen



04.

04. freestanding GRAAL in terracotta naturale con trattamento antiacqua
 GRAAL freestanding washbasin made of natural earthen with waterproof treatment

TANDEM

design: Paolo Ulian

photographer: Paolo Veclani
interiors e styling: Michele Pasini, Storage

Ancora un premio prestigioso per TANDEM, vincitore già dell'IF e dell'ADI INDEX. AZZURRA Sanitari e Paolo Ulian con il progetto TANDEM, ricevono la Menzione d'Onore al compasso d'Oro 2011. Un riconoscimento unico, che sottolinea il magnifico lavoro di Paolo Ulian, e l'impegno che l'azienda sta portando avanti negli ultimi anni.

Another very prestigious award for TANDEM, still winner of the if and of the ADI INDEX. AZZURRA Sanitari and Paolo Ulian receive the honorary mention to the Golden Compass 2011 for the project TANDEM. A really unique award for its prestigious that stresses the magnificent work of Paolo Ulian and the commitment that AZZURRA is bringing forward during these last years.





lavabo sospeso monoforo Tandem ULI200/1 con cesta portabiancheria in poliuretano ULI CES, vaso e bidet terra Tulip one TUO 100 - TUO 500.
 ULI200/1 Tandem wall-hung one-hole washbasin with ULI CES polyurethane laundry basket, TUO 100 - TUO 500 Tulip one floor standing WC and bidet



01.



02.



01.lavabo bianco sospeso monoforo / white wall-hung one-hole washbasin



02.lavabo nero sospeso con rubinetteria a parete / black wall-hung washbasin with wall taps and fittings



01.

01.lavabo sospeso monoforo ULI 200/1 con cesta porta biancheria in poliuretano ULI CES
ULI 200/1 wall-hung one-hole washbasin with ULI CES polyurethane laundry basket



02.



02.lavabo bianco in appoggio ULI 200/1 su mensola 170 / ULI 200/1 white washbasin sit on 170 shelf



CIVITA

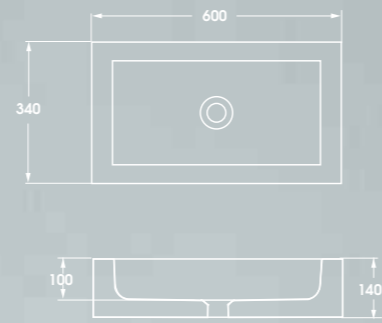
angeletti ruzza design

photographer: Paolo Veciani
photographer: Studio 21

CIVITA è un prodotto interamente realizzato a mano da maestranze locali. Le eventuali imperfezioni dovute alla natura del tufo, rendono ogni lavabo un pezzo unico ed esclusivo.

Civita is entirely handmade product by local craftsmen. Any imperfection is due to the nature of the tuff, making each washbasin unique and exclusive.





01.

01.lavabo rettangolare CIVITA bianco CIV 60/BCO in tufo con trattamento antispolvero. la vasca interna è trattata con antimacchia e impermeabilizzata.
CIV 60/BCO CIVITA rectangular tuff washbasin with anti-dust treatment. The internal tank is treated with stain-resistant and waterproofed.



02.



03.

02.lavabi fondi CIVITA con vasca interna bianco CIV 44/BCO / CIV 44/BCO CIVITA round washbasins with white internal tank
03.lavabo rettangolare CIVITA con vasca interna rosso CIV 60/RO / CIV 60/RO CIVITA rectangular basin with red internal tank



04.





01.

01.lavabo tondo CIVITA con vasca interna bianca CIV 44/BCO / CIV 44/BCO CIVITA round washbasin with snow white internal tank



02.



03.



02.lavabo rettangolare CIVITA con vasca interna blu CIV 60/BLU / CIV 60/BLU CIVITA rectangular basin with blue internal tank
 03.lavabo rettangolare CIVITA con vasca interna bianco CIV 60/BCO / CIV 60/BCO CIVITA rectangular basin with white internal tank

NOOK

design: Ilaria Marelli

photographer: Paolo Veciani
interiors e styling: Michele Pasini, Storage





lavabo sospeso NOOK con rubinetteria a parete, vaso e bidet GLAZE sospeso, rubinetteria LINEA
NOOK wall-hung washbasin with wall-mounted tap, GLAZE wall-hung wc and bidet, LINEA taps



01.lavabo NOOK versione bianco / NOOK wall-hung white washbasin



02.



03.



04.



05.

02.lavabo NOOK con rubinetteria monoforo su piano / NOOK wall-hung one-hole washbasin with taps and fittings
 03.lavabo NOOK con rubinetteria a parete / NOOK wall-hung washbasin with wall-mounted tap and fittings
 04.lavabo NOOK con specchio retroilluminato IP44 / NOOK wall-hung washbasin with IP44 backlit mirror
 05.lavabi NOOK versione nero lucido / NOOK wall-hung mat black washbasin

STAND UP e MIRROR BOOK

design: Storage

photographer: Paolo Veclani
interiors e styling: Michele Pasini, Storage





specchio mirror book.
mirror book.



specchio mirror book doppio MB 58D basculante con interno portaoggetti in acciaio verniciato a polvere epossidica bianco opaco.
MB 58D double adjustable mirror book, with internal steel shelf-holders lacquered with mat white epoxy powder.



struttura portasciugamani da pavimento STAND UP, con ripiano, richiudibile, in ottone nichelato. specchio mirror book MB 58D
STAND UP nickel-plate brass floor towel-holder frame with closable shelf, MB 58D mirror book mirror

PIATTI DOCCIA

CORTECCIA
OFFICINA AZZURRA



un dialogo con Angelo Rossini

Tutto nasce dal desiderio di creare un oggetto che avesse un'anima "materica", un prodotto funzionale che riuscisse a comunicare il difficile e misterioso processo alchemico che da secoli trasforma un insieme di terre e materie prime naturali in materia piena, concreta e viva: la ceramica.

Questa ricerca ci ha aperto la strada verso la sperimentazione che ha prodotto la nostra "CORTECCIA". Era palese che laddove non si poteva modificare l'antico processo di impasto e cottura, bisognava lavorare sulle superfici, sullo smalto.

Il primo passo è stato agire sui componenti che danno l'aspetto finale dell'oggetto, bisognava alterare il processo, modificare qualcosa nelle miscele, allora abbiamo provato con combinazioni che davano risultati sempre più pregiati a livello di finitura, ma purtroppo non coprivano le imperfezioni, rendendo il pezzo inutilizzabile. Non bastava dunque lavorare sulle materie prime dello smalto, bisognava cambiare anche qualcosa nel processo di produzione, nella successione e nella modalità delle applicazioni dei componenti. Grazie alla tecnologia di nuovi macchinari abbiamo cominciato a sperimentare diverse soluzioni di spruzzo, e un giorno un effetto imprevedibile e straordinario è apparso sulla ceramica, una superficie smaltata nuova e mai uguale, un particolare segno materico a rilievo, un movimento plastico irregolare apparentemente irripetibile.

Era un effetto nuovo, creato da un processo chimico che però andava gestito e meccanizzato, per limitare la casualità estetica del disegno e allo stesso tempo renderlo ripetibile e ovviamente bello. Inoltre, cosa fondamentale, necessaria e indiscutibile era che conservasse le stesse caratteristiche chimico fisiche e funzionali del nostro prodotto finito attuale. Dunque, una lunga ricerca, la grande esperienza e un po' di fortuna hanno prodotto quella che oggi noi chiamiamo "corteccia", che siamo riusciti in seguito anche a colorare in maniera originale.

a dialogue with Angelo Rossini

Everything stems from the desire to create an object that had a "material" soul. A functional product that was able to communicate the difficult and mysterious alchemical process that for centuries has been transforming a blend of land and natural raw materials in a full, concrete and living material: ceramics. This research brought us to the experimentation that led us to "corteccia", which in Italian stands for bark.

It was pretty obvious that, changing the ancient process of mixing and firing could not be feasible, the only way, was to work on surfaces, on glazing. The first step was to work on the components that give the final appearance of the object.

It was necessary to alter the process, to change something in the mixtures. Then we tried blends, which resulted in more and more quality level of finish. But unfortunately it did not cover imperfections, making the piece unusable.

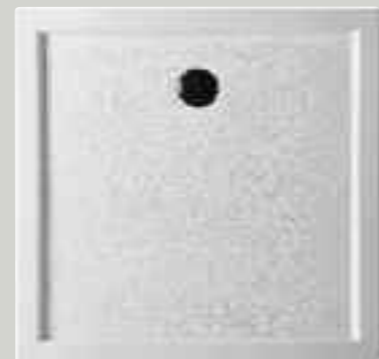
Working on the raw materials of glaze was not enough, it was also necessary to change something in the production process, in the method and sequence of the application of components... thanks to the technology of new machines, we began to experiment with different glazing solutions.

One day an unpredictable and extraordinary effect appeared on the ceramic piece; a new and patchy glazed surface, a particular material mark relief, an irregular plastic movement, apparently unique. It was a new effect, created by a chemical process. However, in order to limit the aesthetics randomness of the design, but at the same time make it repeatable - and of course beautiful, it had to be managed and mechanized. In addition, the fact that this new solution retained the same chemical-physical and functional features of our current finished product, was essential and indisputable. As a result of long research, experience and a bit of luck, we conceived what we now call "CORTECCIA", to which we also gave a colour later.

90x90



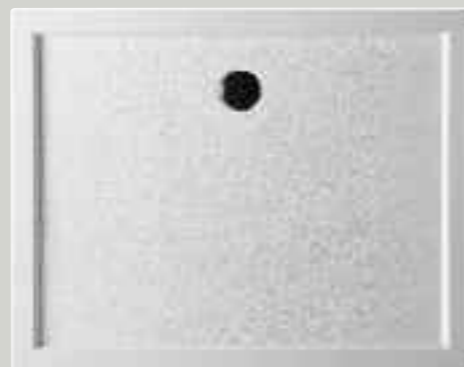
80x80



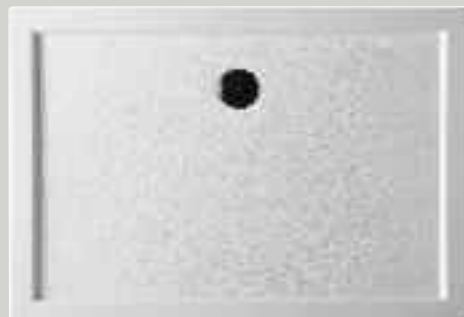
90x70



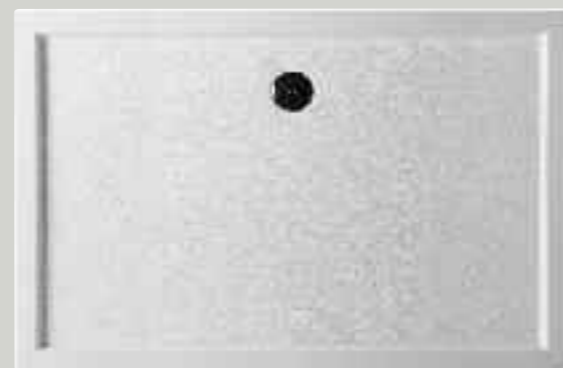
100x80



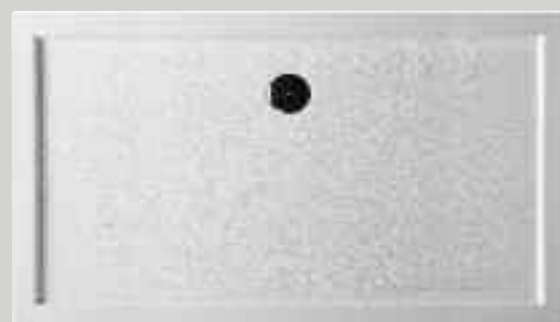
100x70



120x80



120x70



90x90



02.



03.

Piatti doccia **cor-tec-cia**
cor-tec-cia shower tray

02.piatto doccia **Cor-tec-cia** grigio 120x80 / 120x80 grey **Cor-tec-cia** shower tray
03.piatto doccia **Cor-tec-cia** nero 120x80 / 120x80 black **Cor-tec-cia** shower tray

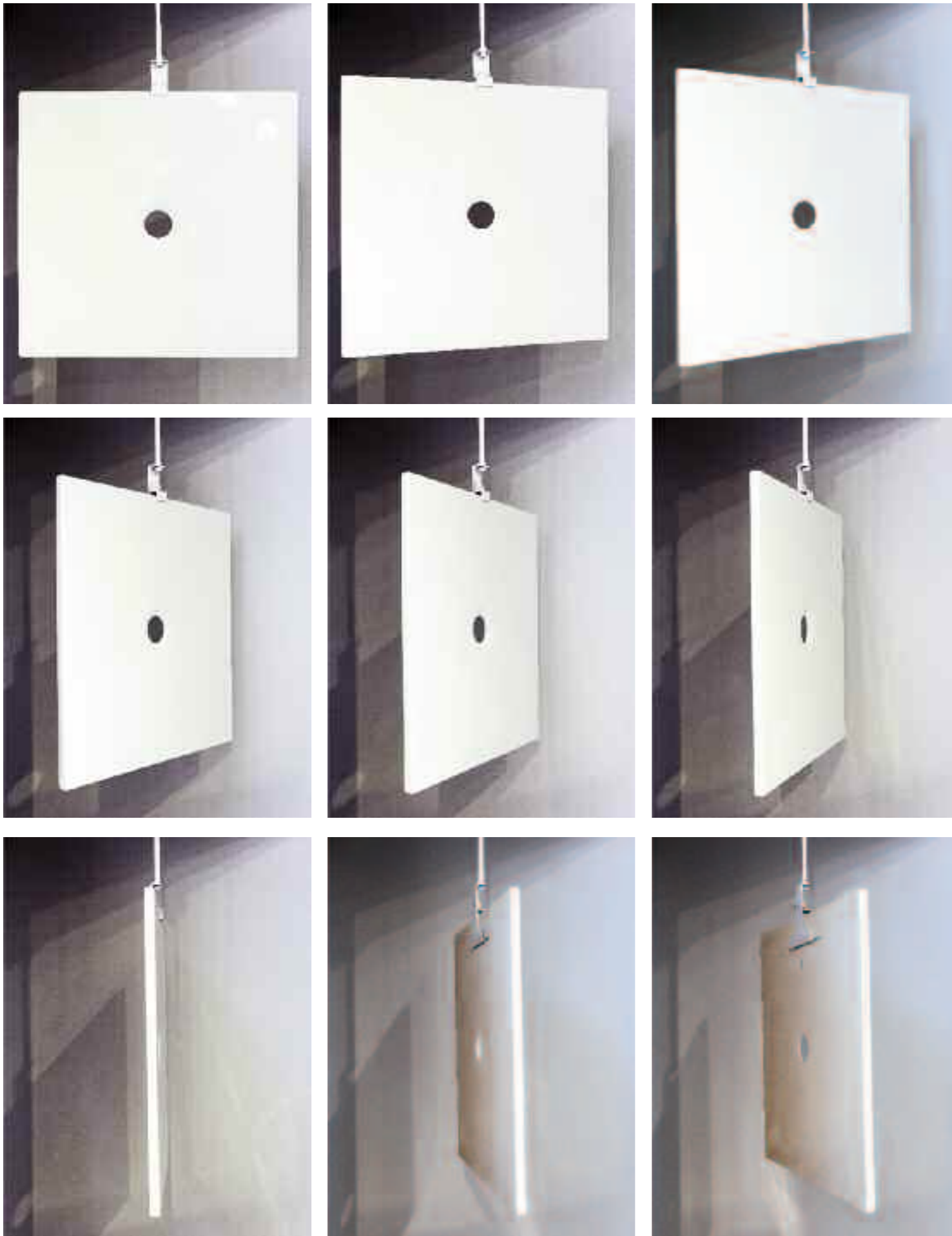
uniko
design: OFFICINA AZZURRA

photographer: Studio 21

Per il piatto doccia **uniko** Azzurra ha depositato tre brevetti per la personalizzazione delle misure, per lo spessore di 3 centimetri e per l'antiscivolo Corteccia. Inoltre ha una certificazione dell'Università di Modena e Reggio Emilia per NOBACTER 05, sistema antibatterico e antifungo.

Azzurra has obtained three patents for its **Uniko** shower trays; for the possibility to customize its size, for its 3 cm thickness and for the no-slip feature of the Corteccia finish. Furthermore, Uniko has been certified by the University of Modena and Reggio Emilia for its antifungal and antibacterial system, NOBACTER 05





piatto doccia 100x100 H3
H3 100x100 shower tray



uniKo il primo piatto doccia su misura
in ceramica h3 cm
uniKo the first tailored shower ceramic h3 cm

uniKo

uniKo: il primo piatto doccia in ceramica su misura alto solo 3 centimetri e con antiscivolo integrato

- Materiale: ceramica
- Altezza: 3 cm
- Larghezza e lunghezza: su misura al centimetro.

L'ambiente bagno è in continua evoluzione, nelle forme, nei colori, nei materiali, ma l'elemento cardine senza il quale non esisterebbe il bagno è da sempre la ceramica.

Azzurra è da trenta anni presente sul mercato della ceramica sanitaria, e, proprio grazie alla sua esperienza, è riuscita a creare un piatto doccia che per la prima volta riunisce gli elementi fondamentali di un prodotto d'avanguardia con il materiale per eccellenza dell'ambiente bagno.

UniKo è il primo piatto doccia realizzato unicamente in ceramica ad essere disponibile su misura e con altezza 3 cm.

uniKo: the first ceramic shower tray tailored only 3 cm high and with integrated anti-slip

- Material: ceramic
- Height: 3 cm
- Width and length: customized to the centimeter

The bathroom is evolving, shapes, colors, materials, but the key element without which there would be no bathroom has always been the ceramics.

Azzurra is for thirty years on the market of sanitary ceramics, and, thanks to his experience, has managed to create a shower tray which for the first time brings together the key elements of a cutting-edge product with the material par excellence of the environment bathroom.

UniKo is the first ceramic shower tray only intended to be available to measure and height 3 cm.

piatto doccia uniKo quadrato, infinite combinazioni, dimensioni: **MINIMO 60cm x 60cm MASSIMO 100cm x 100cm.**
uniKo square shower tray, endless combinations, sizes: **MINIMUM cm. 60 x 60, MAXIMUM cm. 100 x 100.**

Piatto doccia uniKo rettangolare, infinite combinazioni, dimensioni: lato corto **MINIMO 60 cm MASSIMO 90 cm,**
lato lungo **MINIMO 60 cm MASSIMO 160 cm.**
uniKo rectangular shower tray, endless combinations, sizes: short side, **MINIMUM cm. 60 MAXIMUM cm 90,** long side, **MINIMUM cm 60 MAXIMUM cm 160**



piatto doccia uniko **H3** sono disponibili anche nella finitura CORTECCIA.
uniko **H3** shower tray is also available in CORTECCIA finish.



il piatto doccia uniko **H3** è disponibile anche nella finitura MATT.
uniko **H3** shower tray is also available in MATT finish.

solution
design: OFFICINA AZZURRA

photographer: Studio 21





i piatti doccia SOLUTION sono personalizzabili nelle forme e nelle loro dimensioni per adattarsi perfettamente allo spazio desiderato.
SOLUTION shower trays have customizable shapes and sizes and sizes to fit the desired space.

PIATTI DOCCIA

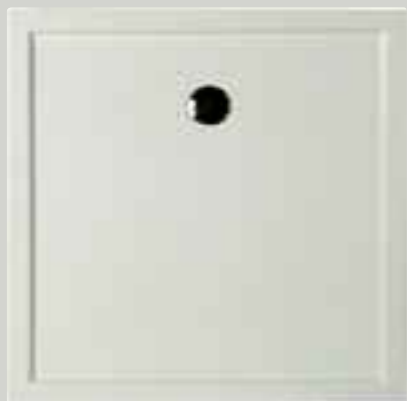
EASY

design: OFFICINA AZZURRA

photographer: Paolo Veciani
photographer: Studio 21



90x90



80x80



90x70



100x80



100x70



120x80



120x70



90x90



02.



03.

Piatti doccia **easy** h. 6 cm
h. 6 cm **easy** shower tray

02.piatto doccia **easy** 120x80 con doghe in PRAL / 120x80 **easy** shower tray with pral staves
03.piatto doccia **easy** 120x80 /120x80 **easy** shower tray



01.



02.

90x90



80x80



90x70



100x80



100x70



120x80



120x70



01.piatto doccia **easy** filo pavimento 120x80 con doghe in PRAL / 120x80 **easy** floor level shower tray with pral staves
02.piatto doccia **easy** filo pavimento 120x80 / L / 120x80 **easy** floor level shower tray

FERDY

design: OFFICINA AZZURRA

photographer: Paolo Veciani
photographer: Studio 21



90x90



80x80



90x70



100x80



100x70



120x80



120x70



140x80



140x70



90x90



Piatti doccia **ferdy** h. 6 cm con possibilità a filo pavimento.
h. 6 cm **ferdy** shower tray available also floor level

GHOST

design: OFFICINA AZZURRA

photographer: Roberto Costantini





01.

01.piatto doccia quadrato 100x100 h12 GHO 100 / GHO 100 h 12 100x100 square shower-tray



02.

02.piatto doccia rettangolare 120x80 h12 GHO R1 / GHO R1 120x80 h12 rectangular shower-tray



03.

03.piatto doccia quadrato 100x100 h12 GHO 100 / GHO 100 h12 100x100 square shower-tray



04.

04.piatto doccia angolare 90x90 h12 GHO 90 A / GHO 90 A 90x90 h12 angular shower-tray

LINEA

angeletti ruzza design

photographer: Paolo Veciani
photographer: Fabrizio Faedda





finitura nero matt / black matt finish



finitura bianco matt / white matt finish



AZ1111 
lavabo 3 fori tradizionale, bocca ø18
ø18 spout, 3 holes washbasin mixer




AZ1135 
bidet monoforo tradizionale, bocca ø18
ø18 spout, one hole bidet mixer




AZ 34 
gruppo lavabo 3 fori parete bocca ø18
ø18 spout, 3 holes wall-mounted basin mixer



AZ 745 
bidet 3 fori
3 holes bidet mixer




AZ 1186T 
gruppo vasca incasso + bocca fonda + doc-
cetta con deviatore / built-in bath-tub mixer +
round spout + shower mixer with diverter



AZ 795 
doccia esterno termostatico
thermostatic wall-mounted shower mixer




AZ 725 
bocca tonda, ø 25mm, lunghezza 210mm
ø 25mm round spout, 210 mm length




AZ 72 
rubinetto incasso
built-in mixer




AZ 72 
rubinetto incasso
built-in mixer




AZ95 
doccetta muro
wall-mounted shower mixer




AZ 718 
bocca tonda, ø 18mm, lunghezza 180mm
ø 18mm round spout, 180 mm length




AZ 72 
rubinetto arresto
shutoff valve




AZ 72 
rubinetto incasso
built-in mixer



AZ 72 
rubinetto incasso
built-in mixer



3399 
soffione
headshower

collezione LINEA con cartuccia vitone ceramico è disponibile nelle finiture: cromo, oro, bianco matt e nero matt
LINEA collection with ceramic headvalve cartridge is also available finish: chrome, gold, white matt and black matt



AZ21
monocomando lavabo
single control washbasin mixer



AZ22
monocomando lavabo bocca prolungata
extended single control washbasin mixer



AZ 45
monocomando bidet
single control bidet mixer



AZ L26
lavabo leva clinica
clinical lever washbasin mixer



AZ 30
monocomando lavabo bocca alta
high spout single control washbasin mixer



AZ 23
monocomando lavabo da pavimento
single control floor washbasin mixer



AZ 19T
lavabo parete. bocca tonda, 100 mm
100 mm wall-mounted, round spout wash-
basin mixer



AZ 19TB
lavabo parete. bocca tonda, 180 mm
180 mm wall-mounted, round spout wash-
basin mixer

collezione LINEA con cartuccia joystick
LINEA collection with joystick cartridge



AZ P19T
lavabo a parete, bocca tonda, 100 mm su piastra / 100 mm wall-mounted, round spout, on plate washbasin mixer



AZ P19TB
lavabo a parete, bocca tonda, 180 mm su piastra / 180 mm wall-mounted, round spout, on plate washbasin mixer



AZ P19
lavabo a parete, bocca quadra / wall-mounted, square spout, washbasin mixer



AZ 795
doccia esterno termostatico / Thermostatic wall-mounted shower mixer



AZ 95
doccetta esterna / wall-mounted shower mixer



AZ 57
gruppo vasca esterno / external bath-tub mixer



3399
soffione / headshower



AZ 60
monocomando vasca freestanding / freestanding single control bath-tub mixer



AZ 83A
miscelatore incasso, placca 65 mm / 65 mm plate built-in mixer



AZ 83
doccia incasso, placca 145 mm / 145 mm plate, inset shower mixer



AZ 94
doccia incasso, con deviatore, placca 145 mm / 145 mm plate built-in shower mixer with diverter

collezione LINEA con cartuccia joystick
LINEA collection with joystick cartridge



AN 21
 monocomando lavabo
 single control washbasin mixer



AN 22
 monocomando lavabo bocca prolungata
 extended single control washbasin mixer



AN 45
 monocomando bidet
 single control bidet mixer



AZ L26
 monocomando leva clinica
 clinical lever washbasin mixer



AN 30
 monocomando lavabo bocca alta
 high spout single control washbasin mixer



AN 19T
 lavabo a parete, bocca tonda 100 mm
 100 mm wall-mounted, round spout



AN 19TB
 lavabo a parete, bocca tonda 180 mm
 180 mm wall-mounted, round spout



AN 23
 monocomando lavabo da pavimento
 single control floor washbasin mixer

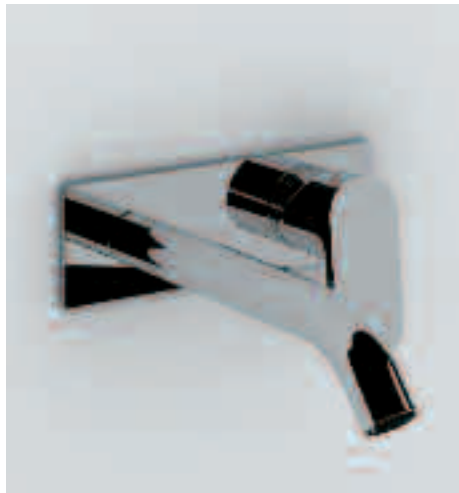
collezione LINEA con cartuccia ø25 mm
 LINEA collection with ø25 mm cartridge



AN P19
lavabo a parete, bocca quadra
wall-mounted, square spout, washbasin mixer



AN P19T
lavabo a parete, bocca tonda 100 mm
100 mm wall-mounted, round spout, washbasin mixer



AN P19TB
lavabo a parete, bocca tonda 180 mm
180 mm wall-mounted, round spout, washbasin mixer



AN 83A
miscelatore incasso placca 65 mm
65 mm plate built-in mixer



AN 83
doccia incasso placca 145 mm
145 mm plate, inset shower mixer



AZ 795
doccia esterno termostatico
thermostatic wall-mounted shower mixer



AZ95
doccetta esterna
wall-mounted shower mixer



AN 94
doccia incasso, con deviatore, placca 145 mm
145 mm plate built-in shower mixer with diverter



AN 57
gruppo vasca esterno
external bath-tub mixer



3399
soffione
headshower



AN 60
monocomando vasca freestanding
freestanding single control bath-tub mixer

collezione LINEA con cartuccia ø25 mm
LINEA collection with ø25 mm cartridge



reddot design award
communication design

Progetto grafico: angeletti rizza design

Photographer: Paolo Vecchi
Camera Assistant: Marco Gazzo, Davide Alari
Digital Assistant: Paola Panini

Interior and Styling: Michele Pizzi, Skopje

Production assistant: Gianfranco Longu
Research assistant: Serena Goppo

Steel Telegraph: Spazio 68, Milano

Technical photo: Gate Studio Fotografico

Photographer: Studio 21

Photographer: Sebastiano Luciano

Technical specifications: Ivan Antonioli

Copertina: Claudia Ferri

Traduzioni: Marco Patrizi

Printing: Telligraf

Exclusively available at :

BATHWORLD

P r e m i u m B a t h r o o m F i t t i n g s & S p a s

541a Balestier Road Singapore 329863

532 Balestier Road Singapore 329859

tel : 6352 2202 / 6355 0055 fax : 6352 2272

enquiry@bathworld.net

www.bathworld.net

ADMEMBER