



I dati e le caratteristiche indicate nel catalogo non impegnano né Azzurra S.p.A. che si riserva il diritto di apportare tutte le modifiche alle apparecchiature senza obbligo di preavviso o di diffidazione.
Azzurra S.p.A. is not liable for any variation of data and characteristics of the products listed in the catalogue. The company reserves the right to make all necessary changes without obligation of notice or replacement.

AZZURRA®

catalogo / listino `14



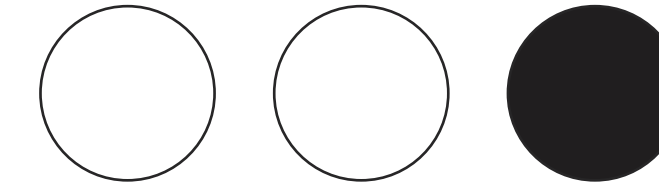
AZZURRA Sanitari in Ceramica S.p.a.
Amm. e Stab.: via Civita Castellana snc - 01030 Castel S. Elia (VT)
Tel. +39.0761.518155 Fax +39.0761.514540
azzurraceramica.it - info@azzurraceramica.it

AZZURRA®
riscopri la purezza



tabella colori / colour table

finiture ceramica / ceramic finish

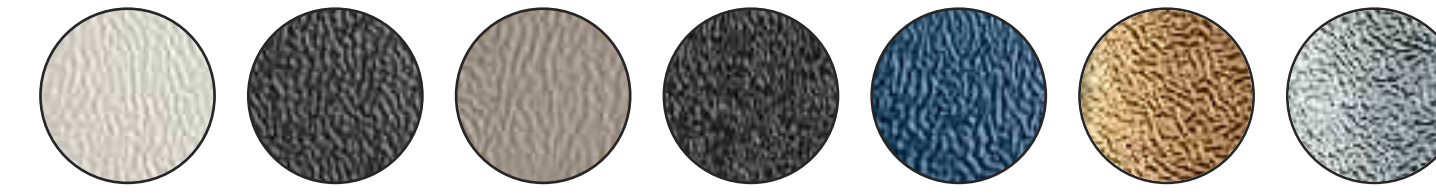


bianco lucido
shiny white

bianco matt
matt white

nero lucido
shiny black

finiture corteccia / corteccia finish



bianco corteccia
white corteccia

nero corteccia
black corteccia

grigio corteccia
grey corteccia

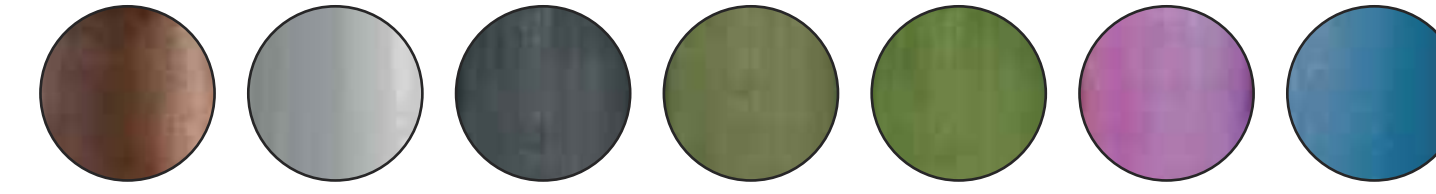
marone corteccia
brown corteccia

blu corteccia
blue corteccia

oro corteccia
gold corteccia

platino corteccia
platinum corteccia

finiture smalti terracotta / terracotta glaze finish



naturale
natural

grigio caldo
warm grey

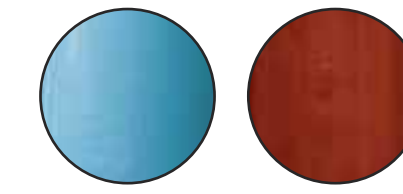
grigio minerale
mineral grey

verde invernale
winter green

verde vita
life green

rosa fanatico
vain rose

azzurro tramonto
sunset blue

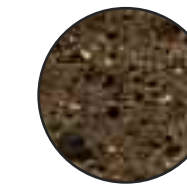


azzurro occhi
blue eyes

rosso terra
red earth

finitura lavabo CIVITA

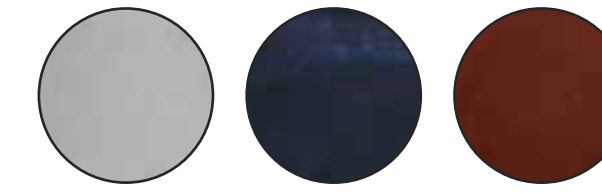
CIVITA washbasin finish



tuffo
tuff

finitura interno lavabo CIVITA

CIVITA washbasin internal finish

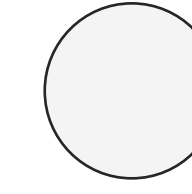


bianco
white

blu
blue

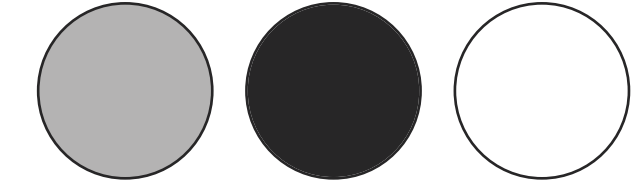
rosso
red

finiture pool / pool finish



bianco opaco
matt white

finiture uniKo / uniKo finish

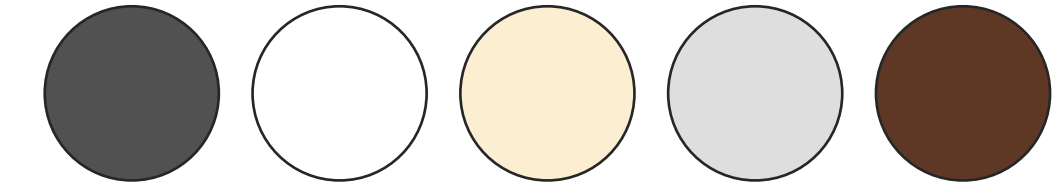


grigio matt
matt grey

nero matt
matt black

bianco matt
matt white

finiture solution / solution finish



antracite
anthracite

bianco
white

crema
cream

cemento
cement

cioccolato
chocolate

finiture mobili / furniture finish



walnut
walnut

betulla
birch

bianco lucido
shiny white

rovere
oak-wood

finiture rubinetteria / taps finish



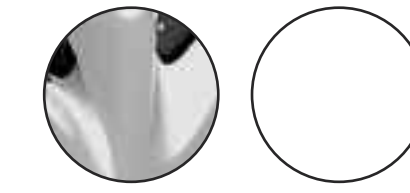
cromo
chromed

oro
gold

bianco matt
matt white

nero matt
matt black

finiture strutture / structure finish



cromo
chromed

bianco
white

CULTURA e ANIMA

Amore e passione per la materia e per le sue forme, genialità al servizio dell'innovazione, manualità ed esperienza trentennale delle maestranze, proiezione verso il futuro nel segno del design e della qualità, ricerca continua sui materiali e sulle linee.

Questo per AZZURRA è CULTURA.

Amore e passione per le persone, attenzione alle richieste di chi con il suo lavoro fa crescere l'azienda, rapporti familiari con gli operai e gli impiegati, sempre maggiore attenzione alla relazione con il cliente.

Questo per AZZURRA è ANIMA.

Il presente in AZZURRA è denso di questi due elementi.
Il futuro con AZZURRA è il solo modo di dividerli.

CULTURE AND SOUL

Love and passion for matter and its forms; brilliance in the service of innovation; craftsmanship and workers with over thirty years of experience; projection towards the future distinguished by design and quality; continuous research on materials and lines.

This is AZZURRA's CULTURE.

Love and passion for people; attention to the demands of those who with their work contribute to the business growing; family relationships with workers and employees; more and more customer focused.

This is AZZURRA's SOUL.

AZZURRA's present is full of these two elements.
AZZURRA's future is the only way to share them.



indice

04	INTRODUZIONE
33	GLAZE
49	THIN
79	NUVOLA
117	VERA
131	CHARME
151	TULIP
189	CLAS+
215	CULT
225	PRATICA
237	VICTORIAN STYLE
263	LAVABI ARREDO
301	LAVABI CONSOLLE
327	MOBILI E SPECCHI
341	NATIVO
347	FLEUR
355	POOL
361	GRAAL
369	TANDEM
375	CIVITA
383	NOOK
389	STAND UP/ MIRROR BOOK
	PIATTI DOCCIA
395	corteccia
401	uniKo
407	solution
411	easy
417	ferdy
421	ghost
	RUBINETTERIA
425	LINEA vitoni
	LINEA joystick
	LINEA cartuccia
439	AREA TECNICA/LISTINO
	collezioni
	accessori
	ricambi
	espositori/mobili



DESIGN PLUS 2006



azzurraceramica.it

ieri.

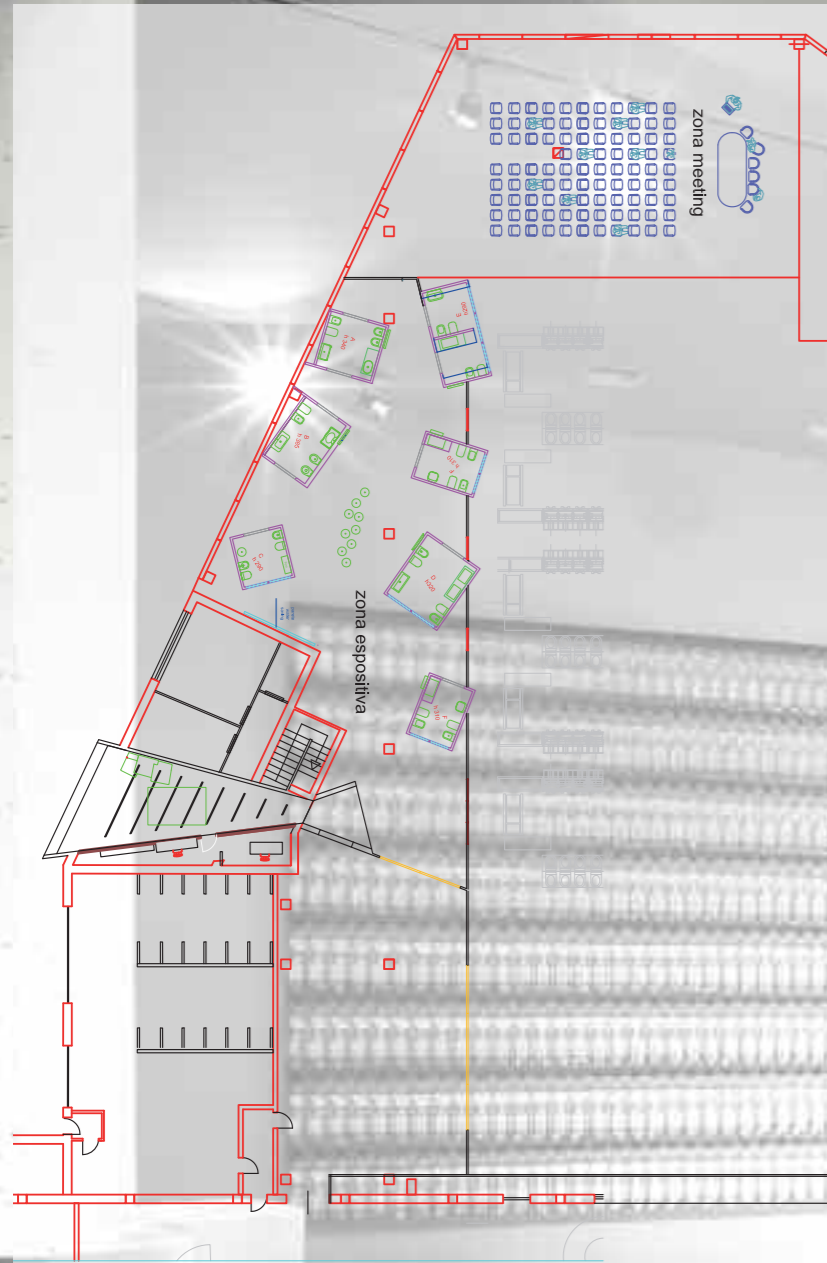
oggi.



azienda.

AZZURRA

showroom.



AZZURRA.nuova sede

Chi incontra AZZURRA incontra un team che lavora da quasi trent'anni per garantire al cliente un'offerta di prodotti e servizi straordinaria. Chi incontra gli uomini e le donne di Azzurra incontra storie di passioni per il prodotto, per il design e per la qualità, incontra la cultura e l'anima dell'azienda. Il luogo privilegiato che AZZURRA ha scelto per farsi conoscere dai propri clienti è il nuovo showroom aziendale, inaugurato nel 2013. Lo showroom di circa 1500 metri quadrati ospita tutte le Collezioni e le novità di AZZURRA ed è inserito all'interno del Museo della produzione ceramica aziendale, una parte dello stabilimento produttivo dove oggi si possono visionare i macchinari che hanno fatto la storia dell'azienda e al contempo si può ammirare la lavorazione totalmente manuale dei Pezzi Speciali. Una sala conferenze e un lounge bar completano l'accogliente showroom che offre la massima ospitalità.

AZZURRA.the new corporate headquarters

Those who meet AZZURRA meets a team that has been working for almost thirty years to provide customers a wide range of products and outstanding services. Those who meet Azzurra men and women meet stories of passion for the product, for design and quality, meet the culture and the soul of the company. The privileged place that AZZURRA has chosen to be known by its customers is the new company showroom, which opened in 2013. The showroom of about 1500 square meters hosts all AZZURRA collections and range and is inside the Museum of the company ceramic production, a part of the factory where today you can see the machines that have made the history of the company and at the same time you can see the full manual processing of Special Pieces. A conference room and a cozy lounge bar complete the showroom that offers the utmost hospitality.

lounge bar.



sala conferenze.





Finitura CORTECCIA - brevetto depositato
Finishing CORTECCIA - patent pending



Brevetto depositato
Patented



Brevetto uniKo H3
su misura



DESIGN PLUS



certificazioni riconoscimenti

La scelta forte di cambiamento, un'esigenza sentita con fermezza dai vertici aziendali di essere contemporanei e aprirsi con sensibilità al mercato che è in continua evoluzione, portata avanti con determinazione e coerenza, anche nel pieno della forte crisi economica, è stata premiante per AZZURRA che ha ricevuto, nell'arco degli ultimi 4 anni i più importanti riconoscimenti internazionali: IF, DESIGN PLUS, RED DOT AWARD COMMUNICATION DESIGN, GOOD DESIGN AWARD, ADI INDEX e la nomination per il DESIGNPREIS ("il premio dei premi").

Una testimonianza importante che conferma la validità del nuovo percorso intrapreso nella direzione di una sempre maggiore qualità dei materiali, della ricerca formale, dell'innovazione tecnologica, della comunicazione.

rewards certifications

Despite the serious economic crisis AZZURRA management has experienced a strong need for change. The company has decided to be contemporary and open to a changing market with determination and consistency. This choice has been rewarding for the company which has received, the most prestigious international awards over the past four years: IF, DESIGN PLUS, RED DOT AWARD COMMUNICATION DESIGN, GOOD DESIGN AWARD, ADI INDEX and the DESIGNPREIS nomination "The prize of prizes".

An important attestation confirming AZZURRA new path effectiveness, aiming at increasing the quality of materials, formal research and technological innovation.

water saving

OFFICINA AZZURRA

Tutela ambientale ed efficienza idrica sono due temi a cui AZZURRA ha dedicato le proprie energie e risorse con lo sviluppo del progetto Water Saving. In un mondo in cui sempre più si parla di efficienza energetica degli edifici, AZZURRA è la prima azienda ad aver brevettato sanitari in grado di utilizzare soltanto 3 litri d'acqua ad ogni scarico. Molte imprese stanno sperimentando nuove soluzioni per creare prodotti green, sempre più attenti alla riduzione dei consumi energetici. AZZURRA è la prima azienda nel mercato dei sanitari ad aver affrontato e risolto il problema del risparmio idrico. Con una innovazione tecnologica brevettata ha creato sanitari capaci di scaricare con soli 3 lt di acqua, arrivando in alcune collezioni (thin e jubilaem) a utilizzare solo fino a 2,7 litri d'acqua. Rispetto alle tradizionali cassette di scarico da 9 litri o alle più comuni da 6 litri, utilizzando le nostre cassette (b 1910 - b1920 - b 1930) abbinate alla nostra placca di scarico monoflusso (plmc), il risparmio può variare tra il 50% e il 70%

9 lt → 2,7 lt 70%
9 lt → 3 lt 60%
6 lt → 3 lt 50%

With the development of the Water Saving project, AZZURRA has decided to give its contribution to the protection of the environment and water efficiency. In a world where energy efficiency in buildings has become dramatically important, AZZURRA is the first company to have patented sanitary wares able to flush with just 3 liters of water on every flush. Many companies are experimenting with new ways to create green products, and give more and more attention to the reduction of energy consumption. AZZURRA is the first company in the sanitary wares market that have faced and solved the problem of water conservation.

With a patented technology innovation, azzurra has created sanitary wares able to flush with just 3 litres of water. Yet in some collections (thin and Jubilaeum) the need of water is reduced to just up to 2.7 litres of water.

Compared to the traditional 9 litres or the most common 6 litres flush cisterns, by using our cisterns (b 1910 - b1920 - b 1930) combined to our monoflow flush plate (clmp), water saving can vary between 50 % and 70%

9 lt → 2,7 lt 70%
9 lt → 3 lt 60%
6 lt → 3 lt 50%



AZZURRA ha deciso di farvi risparmiare. L'acqua AZZURRA has decided to make you save. water

31.000 litri d'acqua in un anno.

600 litri d'acqua in una settimana.

85 litri d'acqua in un giorno.

Tanto può risparmiare ogni famiglia di 4 persone che usa i sanitari AZZURRA Water Saving invece di quelli tradizionali a 9 litri.

I sanitari Water Saving sono fatti per

risparmiare fino al 70% di acqua ad ogni scarico grazie all'abbinamento con le cassette di scarico e con la placca monoflusso.

Un sistema brevettato. Un primato mondiale firmato AZZURRA.

31,000 liters of water a year.

600 liters of water in a week.

85 liters of water in a day.


Such is the amount of water each family of 4 people can save when using the AZZURRA Water Saving sanitary wares instead of the traditional 9 liters ones.

The Water Saving sanitary wares are made to save, **up to 70% of water** on each flush thanks to the combination with the flushing cistern and with the mono-flow plate. A patented system. A world record signed AZZURRA.





corteccia.



"Solo dopo aver indagato la superficie delle cose ci si può spingere a vedere cosa c'è sotto; ma la superficie delle cose è inesauribile".
I. Calvino

La corteccia di un albero racconta la storia della pianta e la sua vita, manifesta nella materia i numerosi passi della sua crescita.
Allo stesso modo CORTECCIA racconta la vitalità nascosta della ceramica, il suo respiro e le sue trasformazioni sotto le mani sapienti dell'uomo. Corteccia è l'unica finitura al mondo, inventata e brevettata da AZZURRA, a rendere esplicito il carattere unico e irripetibile della ceramica.

*Only after investigating things' surface you can move further to see what is hidden deep inside; however, things' surface is boundless".
I. Calvino*

A tree's bark tells the story of that plant and its life, it shows its numerous growth steps into the substance. In the same way, CORTECCIA tells the hidden vitality of ceramic, its breath and its transformation under the craftsman's hands. Corteccia is the only finish in the world, invented and patented by AZZURRA, to show the unique and distinct character of ceramic.



antiscivolo antibatterico antifungo

L'antiscivolo naturale della ceramica da bagno: questo è l'effetto della finitura "corteccia" applicata ai piatti doccia. Corteccia è una speciale finitura creata da AZZURRA che rende le superfici ceramiche rugose, ricordando alla vista la corteccia di un albero. Quando **Corteccia** incontra il piatto doccia la superficie **acquisisce una ruvidezza tale da eliminare il problema dello scivolamento**. A differenza di tutti gli altri sistemi antiscivolo, inoltre, **Corteccia è una finitura con garanzia di tempo illimitata**: la cottura ad altissima temperatura, 1250 gradi, **ne impedisce il logoramento, garantendone durata massima**. Forte della competenza del Direttore Generale Angelo Rossini, ingegnere chimico, in collaborazione con l'Università di Modena, AZZURRA ha creato un sistema **antibatterico e antifungo destinato ai sanitari e ai piatti doccia**. Il trattamento NOBACTER 05 viene applicato sulla ceramica a caldo. **Questo passaggio consente a Nobacter 05 di garantire una durata nel tempo illimitata**. Mentre tutti gli altri sistemi antibatterici e antifungo, infatti, vengono applicati a freddo, il sistema inventato da AZZURRA conferisce un'efficacia battericida e fungicida prolungata nel tempo.

antiscivolo antibatterico antifungo

Non-slip. The natural non-slip for the bath in ceramic: this is the effect of the Corteccia finish applied to shower trays. Corteccia is a special finish created by AZZURRA that makes the ceramic surfaces rough, reminding the bark of a tree. When **Corteccia** meets the shower tray its surface **acquires a roughness that would eliminate the slipping problem**. Unlike all other systems non-slip, **Corteccia is a life time guarantee finish**: the firing at very high temperature, 1,250 degrees, **prevents the attrition, ensuring maximum duration**. Antibacterial and antifungal. Thanks to the expertise of its managing director, Mr. Angelo Rossini, who is also a chemical engineer, and in collaboration with the University of Modena, AZZURRA has created an **antibacterial and antifungal system suitable for sanitary wares and shower trays**. The NOBACTER 05 treatment is applied to hot ceramic. **This step allows Nobacter 05 to ensure an unlimited lifetime**. While all the others antibacterial and antifungal systems, in fact, are applied on cold, the system invented by AZZURRA gives the product a bactericide and fungicide action extended in time.



Tecnologia NO BACTER 05

Azzurra ha sviluppato la tecnologia NOBACTER 05 che, basata sulle nanotecnologie e impiegata sulla ceramica sanitaria, **conferisce ai prodotti proprietà fungicide e battericide**. Questa tecnologia consiste nell'applicare uno strato superiore sulla ceramica e **fissare il prodotto tramite una cottura a 110°**. Questo permette a tutti i **prodotti AZZURRA, oltre ad assicurare un elevato grado di igiene ed una protezione totale da funghi e batteri**, una resistenza di molti più anni degli altri sistemi antibatterici applicati a freddo.

NO BACTER 05 technology

Azzurra has developed the NOBACTER 05 technology which is based on nanotechnology. **When applied on ceramic sanitary wares it gives bactericidal and fungicidal properties to products**. This technology consists in applying a layer at the top of the ceramic, and **fixing it to the product by firing it at 110°**. This assure all Azzurra **products an high degree of hygiene and protection from fungi and bacteria**, yet it gives much longer endurance than any other antibacterial system applied to cold products.



materiale con NANOBACT



materiale senza NANOBACT



material with NANOBACT



material without NANOBACT



uniKo il primo piatto doccia su misura
in ceramica h3 cm
uniKo the first tailored shower ceramic h3 cm



uniKo

uniKo: il primo piatto doccia in ceramica su misura alto solo 3 centimetri e con anti-scivolo integrato

- Materiale: ceramica
- Altezza: 3 cm
- Larghezza e lunghezza: su misura al centimetro.

L'ambiente bagno è in continua evoluzione, nelle forme, nei colori, nei materiali, ma l'elemento cardine senza il quale non esisterebbe il bagno è da sempre la ceramica.

AZZURRA è da trenta anni presente sul mercato della ceramica sanitaria, e, proprio grazie alla sua esperienza, è riuscita a creare un piatto doccia che per la prima volta riunisce gli elementi fondamentali di un prodotto d'avanguardia con il materiale per eccellenza dell'ambiente bagno.

uniKo è il primo piatto doccia realizzato unicamente in ceramica ad essere disponibile su misura e con altezza 3 cm.

Uniko: the first bespoke shower tray in ceramic only 3 cm high and with integrated anti-slip

- Material: ceramic
- Height: 3 cm
- Width and length: customized to the centimeter.

The bathroom is evolving, its shapes, colors, materials, however, the key element without which there would be no bathroom has always been ceramic.

AZZURRA has been on the ceramic sanitary market for thirty years, and, thanks to its experience, has managed to create a shower tray which for the first time brings together the key elements of a cutting-edge product- the minimum height and the tailor made product, with the material of the environment bathroom par excellence: ceramic Uniko is the first shower tray in ceramic only intended to be bespoke and 3 cm. high.



“Il solo uomo davvero dotato di sensibilità che ho incontrato nella mia vita era il mio sarto: prendeva le misure tutte le volte che mi vedeva, mentre tutti gli altri mantenevano le vecchie misure e si aspettavano che io mi ci adattassi.”

“The only man I know who behaves sensibly is my tailor; he takes my measurements anew each time he sees me. The rest go on with their old measurements and expect me to fit them.”

George Bernard Shaw





sito

Il sito web è uno strumento determinante per comunicare "i valori aziendali, chi siamo e che cosa facciamo". È una fonte di informazioni disponibile al mondo intero 24 ore al giorno. Per questo è on-line il nuovo sito di AZZURRA che, forte di una filosofia aziendale chiara e condivisa, ha creato e comunicato la sua personalità originale, ritagliandosi uno spazio "su misura" nell'affollato mercato del sanitario. Il marchio, il pay off, i cataloghi, gli stand, il sito, la comunicazione pubblicitaria sono il frutto di scelte semplici e coerenti che utilizzano un linguaggio contemporaneo e riconoscibile che esce dall'omologazione della comunicazione di settore e gli sono valsi il prestigioso Red Dot Award: communication design 2009.

Abbiamo ricreato on-line lo stesso linguaggio visivo utilizzato nella campagna stampa e nel catalogo per comunicare in maniera coerente ed incisiva.

Il sito è accessibile ed intuitivo, facilmente navigabile, funzionale ma di grande impatto, si rivolge sia al privato che ha a disposizione una grande quantità di materiale fotografico per orientarsi nella scelta del suo bagno, che al professionista a cui fornisce in soli due click tutte le informazioni tecniche del pezzo ceramico prescelto.



web site

Internet website is a key means to communicate "corporate values, who we are and what we do." It is a source of information available to the whole world 24 hours a day. The new AZZURRA website is now online, showing a clear and shared corporate philosophy. Its aim is to create and communicate its original personality, carving out a "tailored" niche in the crowded market of sanitary wares. The brand, the pay off, the catalogues, the stands, the website, the advertising communication are all expressions of simple and consistent choices. Using a recognizable and contemporary language out of the communication sector homologation. This allowed AZZURRA to earn the prestigious Red Dot Award: design communication 2009.

We have re-created on-line the same visual language used in the print campaign and in the catalogue to communicate in a coherent and effective way.

The website is accessible and intuitive, easily navigable, functional yet of high impact. It is addressed both to private with a large amount of photographic material to guide the choice of his bathroom, and to professional, providing all technical information in just two clicks.

azzurraceramica.it
azzurraceramica.com
azzurraceramica.de
azzurra-ceramica.ru



AZZURRA Ceramica aderisce al Club Imprese per la Natura con il progetto Water Saving.

AZZURRA Ceramica rallies to the enterprise club for nature with the Water Saving project.

AZZURRA aderisce al Club imprese per la Natura del WWF Italia

Nell'ottica di un continuo miglioramento e di un'attenzione sempre maggiore per le problematiche ambientali, AZZURRA, con il progetto **Water Saving**, ha deciso di aderire al Club Imprese per la Natura, il **programma WWF** dedicato alla piccola e media impresa italiana.

Il Club Imprese per la Natura si rivolge alle aziende il cui business è connesso all'ambiente, ma anche ad aziende che manifestano interesse verso pratiche di efficienza energetica e di impatto ambientale, in coerenza con i principi del WWF.

Tramite l'adesione al club, AZZURRA sosterrà un progetto di tutela ambientale in una delle **100 Oasi** del WWF.

I prodotti dotati dello scarico Water Saving **fino a 2,7lt** permettono, in alternativa ai tradizionali scarichi con 9lt, di risparmiare fino a 6,3lt di acqua ovvero il **70%** dei consumi ad ogni scarico.

Uno "scarico intelligente" che "salva l'acqua".

Un sistema brevettato e certificato.

Un record mondiale firmato AZZURRA per un futuro migliore nel rispetto del nostro pianeta.

AZZURRA Ceramica joins the "Club Imprese per la Natura" of WWF Italy

As part of AZZURRA goal to aim at continuous improvement and being more environmentally friendly, AZZURRA decided to join the "Club Imprese per la Natura" with the **Water Saving Project**.

The "Club Imprese per la Natura", is a **WWF program** dedicated to small and medium sized Italian companies. In particular, it is aimed at companies that show particular interest in environmental issues and implement practices of energy efficiency, consistent with WWF principles.

As a member of the club, AZZURRA will support an environmental conservation project in one of the **100 WWF Oasis**.

WCS available with the Water Saving system flushing with **up to 2.7lt** are compliant with class 2 WC requirements.

As an alternative to traditional WCS flushing with 9 lt. the new AZZURRA WCS allow to save up to 6,3lt. of water, which corresponds to 70% of water consumption on each flush.

A "smart flushing system" which "saves water".

A patented and certified system.

AZZURRA signed a world record for a better future in respect of our planet.

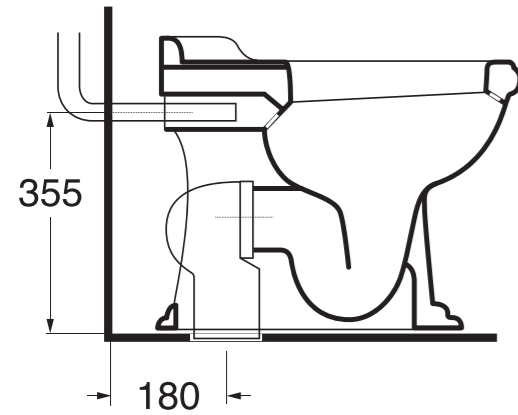
NUVOLA

WC scarico traslato

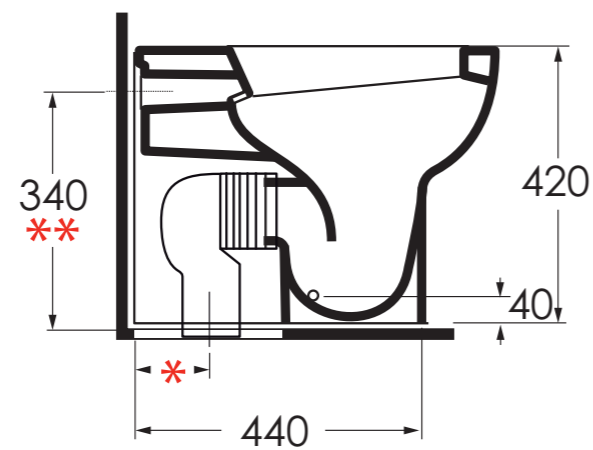


Esempio / Example

vecchio impianto



nuvola installato su vecchio impianto



*

CVT	CVTK	CVTR
180mm	da 60mm a 150 mm	da 160mm a 220 mm

**

RDP
mm 355 o mm 325

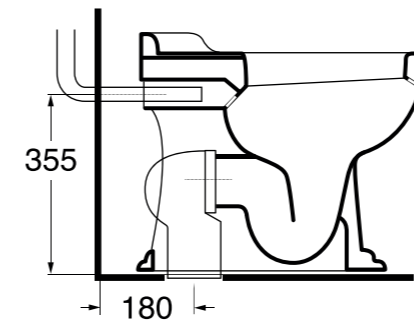
TULIP ONE

WC e bidet scarico traslato

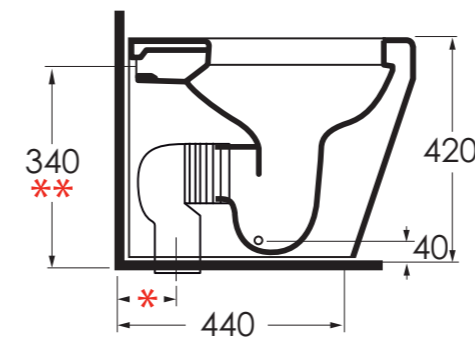


Esempio / Example

vecchio impianto vaso



vaso tulip one installato su vecchio impianto



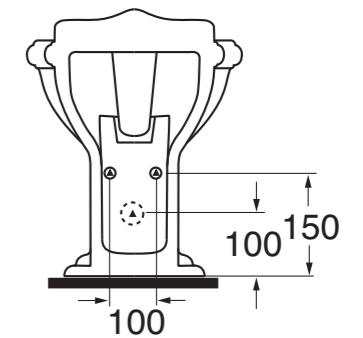
*

CVT	CVTK	CVTR
180mm	da 60mm a 150 mm	da 160mm a 220 mm

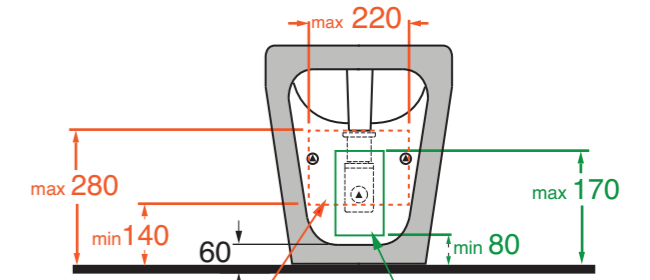
**

RDP
mm 355 o mm 325

vecchio impianto bidet



bidet tulip one installato su vecchio impianto



range di movimento
utenze acqua calda e fredda
hot and cold water supply motion
range

range di movimento
altezza centro scarico del sifone
height motionrange of the centre
siphon discharge

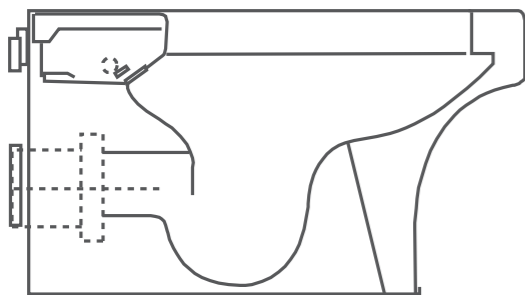
Per ridurre i tempi e i costi di ristrutturazione il centro ricerca AZZURRA ha messo a punto il wc NUVOLA con scarico traslato, che può essere installato senza dover modificare gli impianti di scarico esistenti.

To reduce the time and costs of restructuring, Azzurra technical department has developed the NUVOLA WC with adjustable flush system, which can be installed without modifying the existing flush installations.

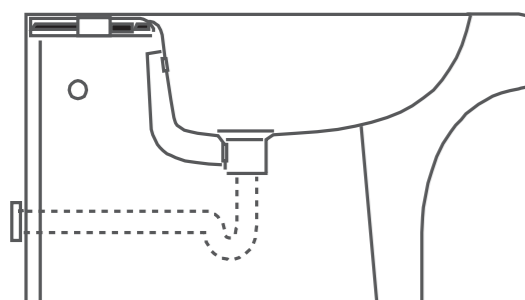
Per andare incontro alle esigenze dei clienti AZZURRA ha ampliato il sistema "traslato" anche al vaso e bidet TULIP ONE.

To meet its customers needs Azzurra has expanded the adjustable flush system even to the TULIP ONE wc and bidet.

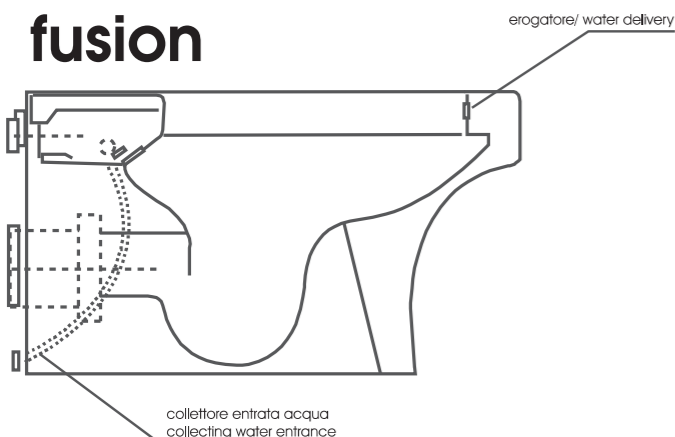
WC



bidet



fusion



fusion

Il bidet è comunemente presente solamente in alcuni paesi europei: Grecia, Italia, Spagna e Portogallo. Nel Nord Europa, in Francia, in Inghilterra e in America non si utilizza per scelta culturale e, in alcuni casi, per le piccole dimensioni che vengono riservate ai bagni, specialmente in città.

AZZURRA propone, a partire dalla collezione Tulip, uno speciale vaso multifunzione, nella versione sospesa, terra e monoblocco, che unisce al wc la funzione dell'igiene intima, ottimizzando gli spazi.

Il design del pezzo ceramico non viene minimamente alterato e il copriwater resta lo stesso. Un miscelatore monocomando posizionato sulla parete accanto al wc regola il volume e la temperatura dell'acqua che fuoriesce da un erogatore posizionato dentro il vaso e garantisce un flusso di acqua limpida. Le funzioni del WC e del BIDET si fondono in un'unica soluzione che garantisce igiene e praticità d'uso, aumentano gli spazi in bagno e si riduce drasticamente l'uso della carta igienica - ogni giorno 270.000 alberi finiscono nel gabinetto come carta igienica o vengono buttati come spazzatura.. Solo nell'intera Europa si arriva al consumo di 22 miliardi di rotoli complessivi all'anno.

The bidet is commonly found only in some European countries such as Greece, Italy, Spain and Portugal. In Northern Europe, France, England and America it is not used for cultural choice, and in some cases, due to the small size of the bathroom, especially in cities. AZZURRA presents, from the Tulip collection, a special multi-function WC, available as wall hung, floor and monoblock version. It allows to combine the WC with the intimate hygiene function so that is possible to optimize space.

The ceramic piece design is not altered at all, as well as the toilet seats remains the same. A single-control mixer positioned on the wall next to the toilet allows to adjust the temperature and pressure of the water coming out from a water supply located inside the WC and ensures a flow of clear water.

The toilet and bidet function merge into a single solution that ensures hygiene and ease of use, increase the space in the bathroom and drastically reduces the use of toilet paper - 270,000 trees every day end up as toilet paper down the toilet or are discarded like trash .. Only in Europe the total consumption amounts at 22 billion of rolls every year.



TULIP FUSION

NUVOLA H 48

Per andare incontro alle nuove esigenze di mercato AZZURRA propone all'interno della collezione NUVOLA, il wc e bidet terra H48. Dai dati ISTAT, si evince che la nostra altezza media è in costante aumento. (Italia, 175cm).

Nei paesi europei e extraeuropei, tale soglia in alcuni casi è stata già raggiunta e superata.

Ad esempio:

germania. 180cm

olanda. 182,5cm

sud africa. 177,7cm

australia. 177cm.

H48 nasce per agevolare la seduta, andando incontro alle nuove ergonomie d'uso.

In linea con la collezione, H48 può essere montata con scarico a terra o parete.



To meet new market demands AZZURRA proposes, as part of NUVOLA collection, the H48 floor toilet and bidet.

According to ISTAT analysis, our average height is constantly increasing. (Italy, 175cm).

In European countries and outside Europe, the above threshold, in some cases, has already been reached and exceeded.

For example:

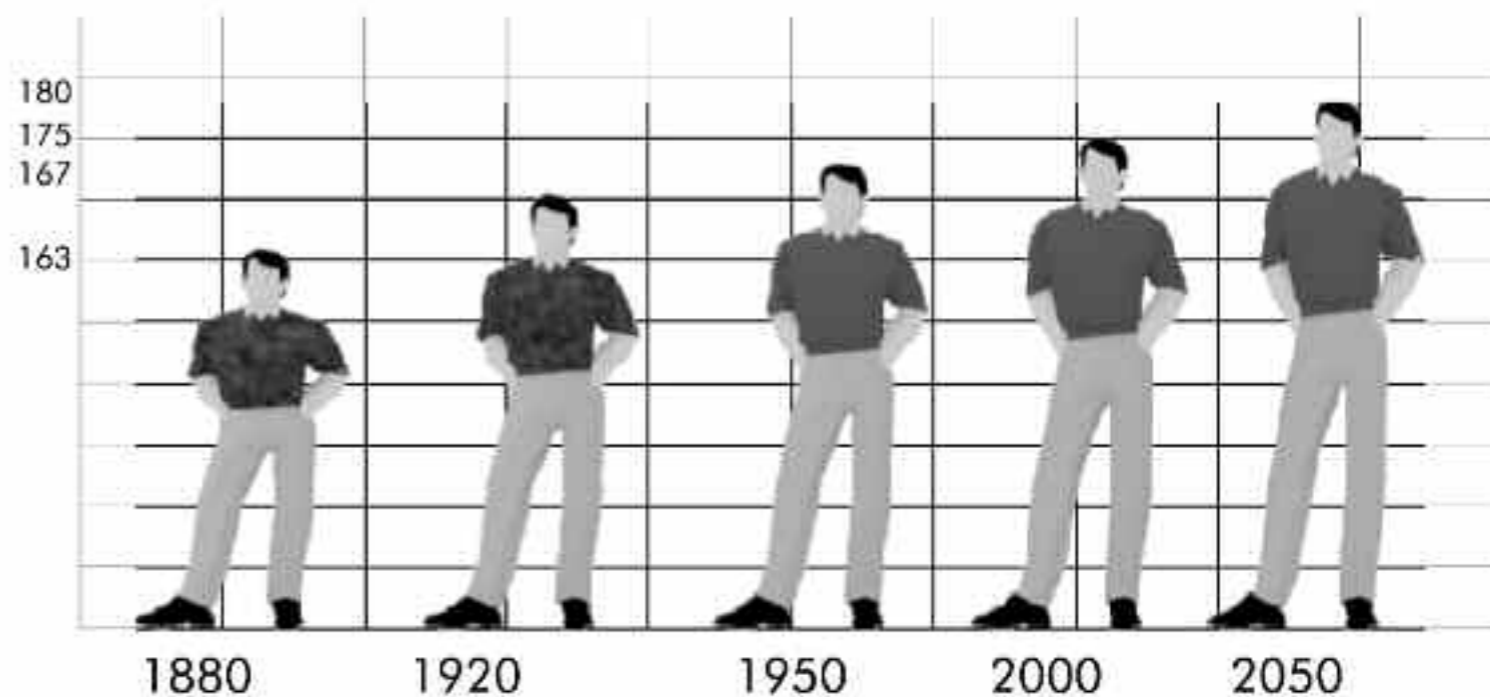
Germany. 180cm

Netherlands. 182.5 cm

South Africa. 177.7 cm

Australia. 177cm

H48 was conceived to facilitate the sitting, meeting the new ergonomics needs. As well as the Nuvola collection, H48 is available both floor or wall trap.



NATIVO

design: Giovanni Levanti

photographer: Paolo Veciani
interiors e styling: Michele Pasini, Storage



lavabi NATIVO, rubinetteria LINEA, specchi MIRROR BOOK.
NATIVO washbasin, LINEA taps and fitting, MIRROR BOOK mirrors.



NATIVO è disponibile anche nella finitura CORTECCIA.
 NATIVO is also available in CORTECCIA finish.



Il lavabo NATIVO può essere installato soltanto sospeso
 Nativo washbasin can only be installed wall-hung.



Art. NAC 200/b bianco CORTECCIA
 Art. NAC 200/b CORTECCIA white



Art. NAC 200/n nero CORTECCIA
 Art. NAC 200/n CORTECCIA black



Art. NAC 200/g grigio CORTECCIA
 Art. NAC 200/g CORTECCIA gray



Art. NAC 200/a blue CORTECCIA
 Art. NAC 200/a CORTECCIA blue



Art. NAC 200/m marrone CORTECCIA
 Art. NAC 200/m CORTECCIA brown



Art. NAC 200OR oro
 Art. NAC 200OR gold



Art. NAC 200PL platino
 Art. NAC 200PL platinum



Art. NAT 200 bianco lucido
 Art. NAT 200 glossy white



Art. NAT 200/n nero lucido
 Art. NAT 200/n glossy black



lavabi NATIVO, wc bidet VERA, rubinetteria LINEA, specchi MIRROR BOOK.
NATIVO washbasin, VERA wc bidet, LINEA taps and fitting, MIRROR BOOK mirrors.



reddot design award
communication design

Progetto grafico: angeletti ruzza design

Photographer: Paolo Vecchi
Camera Assistant: Marco Gazzo, Davide Alari
Digital Assistant: Paola Panini

Interior and Styling: Michele Pagni, Storage

Production assistant: Gianfranco Longu
Research assistant: Serena Goppo

steel telegraf: Spazio 68, Milano

Technical photo: Gate Studio Fotografico

Photographer: Studio 21

Photographer: Sebastiano Luciano

Technical specifications: Ivan Antonelli

Coperline: Claudia Feri

Traduzioni: Marco Patrizi

Printing: Telligraf

Exclusively available at :

BATHWORLD

P r e m i u m B a t h r o o m F i t t i n g s & S p a s

541a Balestier Road Singapore 329863

532 Balestier Road Singapore 329859

tel : 6352 2202 / 6355 0055 fax : 6352 2272

enquiry@bathworld.net

www.bathworld.net

ADMEMBER