

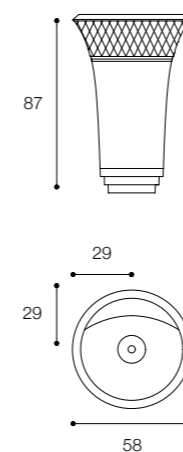




**GEORGE**  
DESIGN FALPER + MICHAEL SCHMIDT

Lavabo a colonna in Ceramilux con struttura rivestita in legno o pelle e metallo.  
Freestanding washbasin column made in ceramilux with wood or leather structure cover and metal

**Brevettato / Patented**



Larghezza / Length  
58 cm

Altezza / Height  
87 cm

Profondità / Depth  
58 cm

Listino prezzi / Price list — p. 522

● Colori disponibili / Available colors — p. 178 - 179

## George



## Laccati opachi / Matt painted - Cat. 1

<b>B0</b> Bianco White	<b>GP</b> Grigio Pavillon Pavillon Grey	<b>PI</b> Pioggia Rain	<b>GL</b> Grigio Londra London Grey	<b>EY</b> Grigio Exclusive Exclusive Grey	<b>GF</b> Grafite Graphite	<b>N2</b> Nero Black
<b>CA</b> Canapa Hemp	<b>S2</b> Sabbia Sand	<b>C2</b> Creta Clay	<b>C7</b> Castoro Ottawa Ottawa Beaver	<b>CD</b> Argilla Argilla	<b>G5 / G6</b> Grigio Bromo Bromo Grey	
<b>FE</b> Ferro Iron	<b>V1</b> Verde Comodoro Commodore Green	<b>FA</b> Fango Mud	<b>VI</b> Visone Mink			
<b>AZ</b> Azzurro Polvere Blue Powder	<b>AV</b> Avio Aviation	<b>B7</b> Blu Fes Fes Blue				
<b>C5</b> Cedro Cedar	<b>I7</b> Cipria Powder	<b>V7</b> Verde Agave Agave Green				

## Metalli / Metals

<b>TI</b> Inox titanium Stainless steel titanium	<b>RM</b> Rame spazzolato Brushed Copper	<b>OR</b> Ottone spazzolato Brushed Brass	<b>ON</b> Onice Onyx	<b>SA</b> Inox satinato Brushed stainless steel	<b>RL</b> Rame lucido Glossy Copper
--	--	---	----------------------------	---	---

## Legni / Woods

<b>R4</b> Rovere Oak	<b>RP</b> Rovere Sbiancato Bleached Oak	<b>RK</b> Rovere Solid Skin Solid Skin Oak	<b>CG</b> Canaletto Grigio Canaletto Grey	<b>N8</b> Noce Naturale Natural Walnut	<b>NC</b> Noce Canaletto Canaletto Walnut
<b>N6</b> Noce Bruciato Burned Walnut	<b>NW</b> Noce Brown Walnut Brown	<b>RG</b> Rovere Grigio Grey Oak	<b>W4</b> Wengè Wengè		

## Pelle / Leather

<b>D1</b> Bohemian Kaki	<b>D2</b> Bohemian Siberia	<b>D3</b> River Nelson	<b>D4</b> Kashmir Nuage	<b>D5</b> Kashmir Fumeé	<b>D6</b> Ecopelle bianca White faux leather
<b>D7</b> Kashmir Sucre	<p>Pelli intere, in primo fiore, trattate con concie e procedimenti speciali che esaltano il vissuto e la morbidezza. Le pelli Baxter sono uniche, irripetibili esattamente come i prodotti Falper. Vanno trattate con cura e curate come si deve ai prodotti di grande pregio. In dotazione con ogni elemento George finito in pelle Baxter il vanity kit per la cura e la manutenzione.</p>				<p>Whole full grain leathers, treated with tanning and special procedures that enhance the experience and softness. Baxter leathers are unique, unrepeatable just like Falper products. To be treated with care and attention as products of great value deserve. For every George element with baxter leather finishing the vanity kit for care and maintenance is included.</p>



**GEORGE**  
DESIGN MICHAEL SCHMIDT

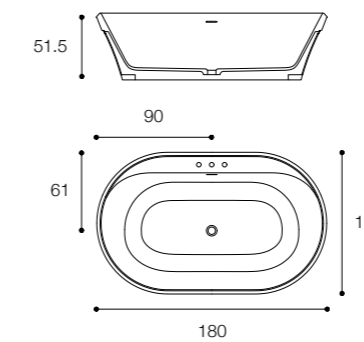
Vasca freestanding in ceramilux lucido e opaco  
Glossy and matt ceramilux freestanding bathtub

Larghezza / Length  
180 cm

Altezza / Height  
51,5 cm

Profondità / Depth  
110 cm

Listino prezzi / Price list — p. 546  
Colori disponibili / Available colors — p. 226 - 227 ●



George



Laccati opachi / Matt painted - Cat. 1

<b>B0</b> Bianco White	<b>GP</b> Grigio Pavillon Pavillon Grey	<b>PI</b> Pioggia Rain	<b>GL</b> Grigio Londra London Grey	<b>EY</b> Grigio Exclusive Exclusive Grey	<b>GF</b> Grafite Graphite	<b>N2</b> Nero Black
<b>CA</b> Canapa Hemp	<b>S2</b> Sabbia Sand	<b>C2</b> Creta Clay	<b>C7</b> Castoro Ottawa Ottawa Beaver	<b>CD</b> Argilla Argilla	<b>G5</b> Grigio Bromo Bromo Grey	
<b>FE</b> Ferro Iron	<b>V1</b> Verde Comodoro Commodore Green	<b>FA</b> Fango Mud	<b>VI</b> Visone Mink			
<b>AZ</b> Azzurro Polvere Blue Powder	<b>AV</b> Avio Aviation	<b>B7</b> Blu Fes Fes Blue				
<b>C5</b> Cedro Cedar	<b>I7</b> Cipria Powder	<b>V7</b> Verde Agave Agave Green				

Metalli / Metals

<b>TI</b> Inox titanium Stainless steel titanium	<b>RM</b> Rame spazzolato Brushed Copper	<b>OR</b> Ottone spazzolato Brushed Brass	<b>ON</b> Onice Onyx	<b>SA</b> Inox satinato Brushed stainless steel	<b>RL</b> Rame lucido Glossy Copper
--	--	---	----------------------------	---	---

Legni / Woods

<b>R4</b> Rovere Oak	<b>RP</b> Rovere Sbiancato Bleached Oak	<b>RK</b> Rovere Solid Skin Solid Skin Oak	<b>CG</b> Canaletto Grigio Canaletto Grey	<b>N8</b> Noce Naturale Natural Walnut	<b>NC</b> Noce Canaletto Canaletto Walnut
<b>N6</b> Noce Bruciato Burned Walnut	<b>NW</b> Noce Brown Walnut Brown	<b>RG</b> Rovere Grigio Grey Oak	<b>W4</b> Wengè Wengè		

Pelle / Leather

<b>D1</b> Bohemian Kaki	<b>D2</b> Bohemian Siberia	<b>D3</b> River Nelson	<b>D4</b> Kashmir Nuage	<b>D5</b> Kashmir Fumeé	<b>D6</b> Ecopelle bianca White faux leather
<b>D7</b> Kashmir Sucre	<p>Pelli intere, in primo fiore, trattate con concie e procedimenti speciali che esaltano il vissuto e la morbidezza. Le pelli Baxter sono uniche, irripetibili esattamente come i prodotti Falper. Vanno trattate con cura e curate come si deve ai prodotti di grande pregio. In dotazione con ogni elemento George finito in pelle Baxter il vanity kit per la cura e la manutenzione.</p> <p>Whole full grain leathers, treated with tanning and special procedures that enhance the experience and softness. Baxter leathers are unique, unrepeatable just like Falper products. To be treated with care and attention as products of great value deserve. For every George element with baxter leather finishing the vanity kit for care and maintenance is included.</p>				